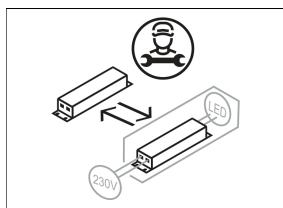
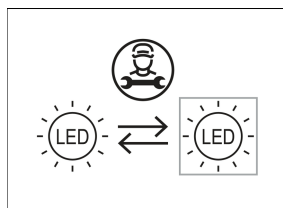
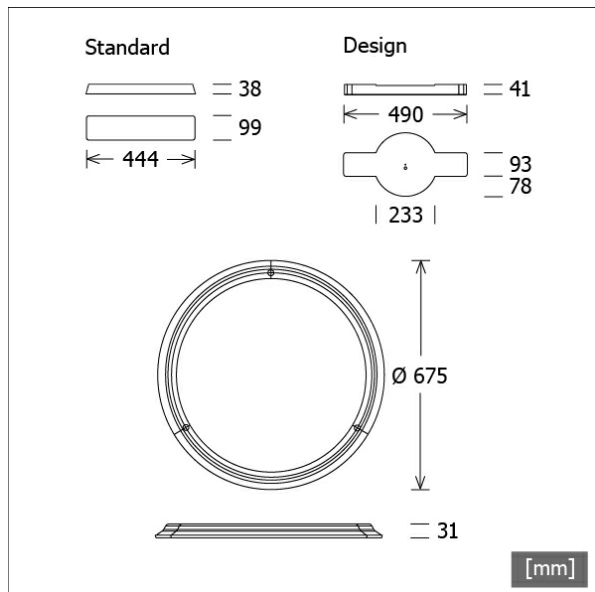


APP 20.5030.1.2/DALI



Coloris	Réf. article	EAN
noir	652912	4043544616029
argent	652913	4043544616036
blanc	652914	4043544616043



Description

- suspension circulaire d'éclairage direct/indirect pour une ambiance équilibrée
- lumière : directe 57%/indirect 43%
- très simple à entretenir
- corps en aluminium moulé sous pression
- cache design (de la même couleur que l'appareil) en tôle d'acier
- 3 suspensions à câble en Y réglables en hauteur (longueur : 2800 mm)
- câble de branchement transparent
- diffuseur en verre acrylique prismatique avec LED à émission latérale (diffuseur entièrement transparent une fois éteint)
- fixation à vis du cache au plafond
- lampe prête à être branchée avec cache et alimentation
- ballast (convertisseur LED DALI, gradable) intégré dans le cache au plafond



Options standard



Données d'éclairage / Normes

Lampes	LED Modul / CRI 80 / 3000 K
Durée de vie	L100 B50 50.000 h
Puissance du système	39.0 W
Flux lumineux des luminaires	5020 lm
Rendement du système	128.71 lm/W
UGR classe	≤19
Tension d'alimentation	220 - 240 V / 50 - 60 Hz
Classe de protection	I
Type de protection	IP20

Dimensions / Poids

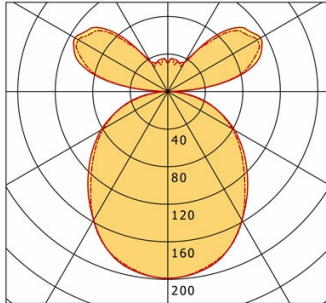
Diamètre extérieur	675 mm
Hauteur	31 mm
Poids net	7.08 kg
Poids brut	8.26 kg

APP 20.5030.1.2/DALI

APP 20.5030.1.2/DALI

Appareo Round (1xLED 39W 830/3000K 5020lm)

— C0/C180 cd / 1000 lm — C90/C270



	C0	C90	C180	C270
0°	199	199	199	199
30°	158	158	158	158
60°	82	79	82	79
90°	2	2	2	2
120°	115	110	115	110
150°	36	36	36	36
180°	30	30	30	30
cd / 1000 lm				

LDC unsuitable for cone representation.
The C0 angle is oversized.

η	LED
Efficiency	129 lm/W
Direct/Indirect	↓ 54% / ↑ 46%
System Power	39 W
UGR	X=4H, Y=8H
Reflection factors	70/50/20
UGR C0/C180	16.6
UGR C90/C270	16.4
CIE Flux Codes	47 77 94 54 100
Ra/CRI	>80

LTS

Accessoires



ZB-OR DONGLE
Organic Response kit dongle IR



ZB-OR GATEWAY
Organic Response passerelle IoT série Cascade



ZB-OR-A SENSOR
Capteur Organic Response pour montage en surface



ZB-OR-P SENSOR/3000
Capteur Organic Response pour montage en suspension