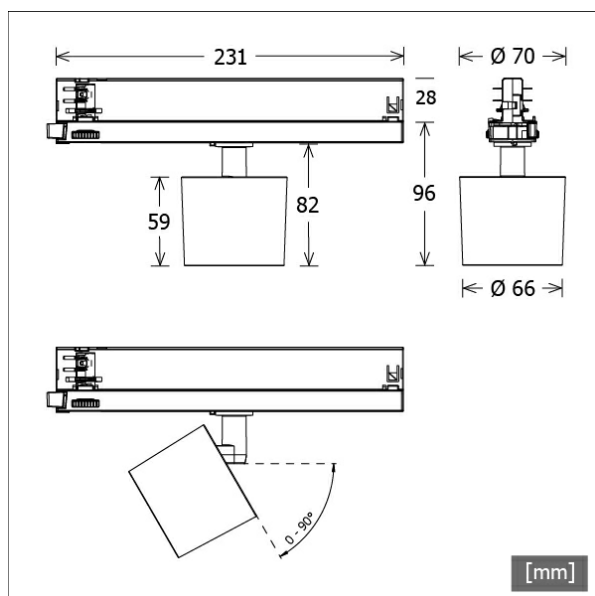


# ORYO-T 101.930.15



Coloris	Réf. article	EAN
noir	664032	4043544731647
blanc	664033	4043544731654
argent	664515	4043544736505



## Description

- projecteur sur rail, flexible filigrané à tête d'éclairage légèrement conique
- tête d'éclairage tournant sur 355° et pivotant sur 90° grâce à un bras articulé intégré
- très simple à entretenir
- absence de radiations thermiques et UV
- Écran filtrant et anneau décoratif anti-éblouissement disponibles en tant qu'accessoires
- tête lampe en aluminium moulé sous pression
- gestion thermique innovante avec refroidissement passif intégré
- réflecteur miroir en aluminium à hautes performances à faisceau symétrique précis pour un haut rendement lumineux et un éclairage non éblouissant
- anneau frontal intérieur noir en matière thermoplastique
- verre acrylique de protection transparent
- adaptateur pour rail triphasé avec ballast intégré

## Observations

Non compatible avec les rails ONETrack Trimless.

## Options standard



## Options spéciales



## Données d'éclairage / Normes

Lampes	LED Spot / CRI 90 / 3000 K
EPREL sources de lumière	947975
Durée de vie	L90 B50 50.000 h
	L80 B50 100.000 h
	L80 B20 50.000 h
Puissance du système	18.0 W
Flux lumineux des luminaires	1390 lm
Rendement du système	77.22 lm/W
Rendement du module	129.75 lm/W
UGR classe	≤19
Zone de rayonnement	Spot
Angle de rayonnement	15°
Tension d'alimentation	220 - 240 V / 50 - 60 Hz
Classe de protection	II
Type de protection	IP20

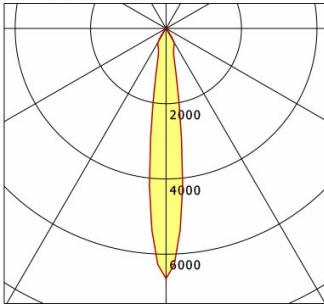
## Dimensions / Poids

Longueur	231 mm
Largeur	66 mm
Hauteur	96 mm
Diamètre de la tête lumineuse	66 mm
Poids net	0.46 kg
Poids brut	0.56 kg

# ORYO-T 101.930.15

Oryo 100 | Track-Mounted (1xLED 18W 930/3000K 1390lm 15°)

C0/C180 cd / 1000 lm



	C0	C90	C180	C270
0°	6647	6647	6647	6647
15°	829	829	829	829
30°	416	416	416	416
45°	15	15	15	15
60°	12	12	12	12
75°	1	1	1	1
90°	0	0	0	0
cd / 1000 lm				

Offset [m] Cone width [m] Illuminance [lx]

Offset [m]	Cone width [m]	Illuminance [lx]
3.0	0.77	1026.5
6.0	1.55	256.6
9.0	2.32	114.1
12.0	3.09	64.2
15.0	3.86	41.1

<b>η</b>	LED
Efficiency	78 lm/W
Direct/Indirect	↓ 100% / ↑ 0%
System Power	18 W
<b>UGR</b>	X=4H, Y=8H
Reflection factors	70/50/20
UGR C0/C180	19.3
UGR C90/C270	19.3
CIE Flux Codes	97 100 100 100 100
Ra/CRI	>90

LTS

## Accessoires



**ST-A 10/9000A-1-ST**  
rail extérieur ONETrack Advance avec bus données  
(longueur : 1000 mm)



**ST-A 20/9000A-2-ST**  
rail extérieur ONETrack Advance avec bus données  
(longueur : 2000 mm)



**ST-A 30/9000A-3-ST**  
rail extérieur ONETrack Advance avec bus données  
(longueur : 3000 mm)



**ST-A 40/9000A-4-ST**  
rail extérieur ONETrack Advance avec bus données  
(longueur : 4000 mm)



**ST-E 10/9000-1-R**  
Rail encastré ONETrack avec bus données  
(longueur : 1000 mm)



**ST-E 20/9000-2-R**  
Rail encastré ONETrack avec bus données  
(longueur : 2000 mm)



**ST-E 30/9000-3-R**  
Rail encastré ONETrack avec bus données  
(longueur : 3000 mm)



**ST-E 40/9000-4-R**  
Rail encastré ONETrack avec bus données  
(longueur : 4000 mm)



**ZB-AGS 001**  
Écran filtrant



**ZB-DAR 001**  
anneau anti-reflet décoratif



**ZBW 88**  
Grille de défilement en nid d'abeille