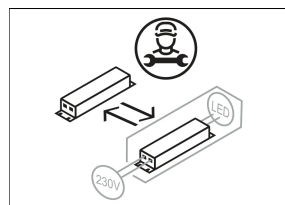
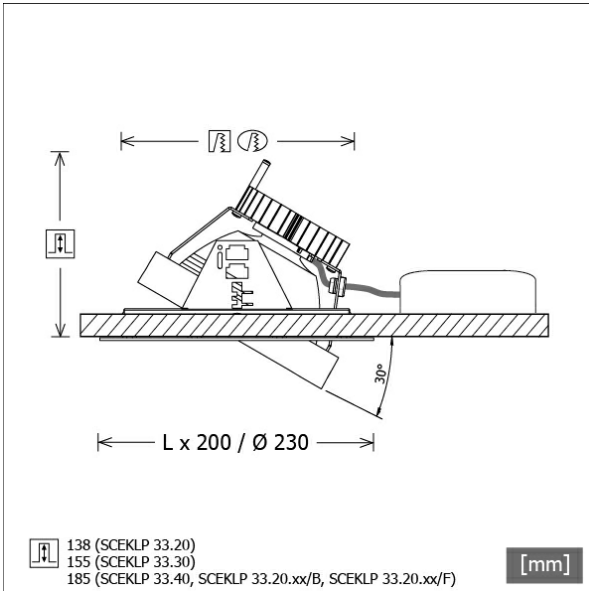


# SCEKLP 33.5030.15



Coloris	Réf. article	EAN
noir	655173	4043544639417
argent	655174	4043544639424
blanc	655175	4043544639431



## Description

- système de projecteur à encastrement flexible composé de collerettes de montage, têtes d'éclairage et ballasts (collerettes de montage à commander séparément)
- tête lampe orientable à 30° sur joints cardaniques
- très simple à entretenir
- absence de radiations thermiques et UV
- gestion de la chaleur avec refroidissement passif (dissipateur thermique en aluminium)
- suspensions cardaniques en zinc moulé sous pression
- réflecteur-miroir en aluminium à faisceau symétrique précis pour un haut rendement lumineux et un contrôle optimal de l'éblouissement.
- verre de protection transparent
- montage sans outils dans la collerette d'encastrement avec ressorts de maintien flexibles
- branchement au ballast par câble de l'appareil avec connecteur Mini-Clamp
- ballast (convertisseur LED) Inklus (positionnement extérieur)

## Options standard



## Options spéciales



## Données d'éclairage / Normes

<b>Lampes</b>	LED Spot / CRI 80 / 3000 K
<b>EPREL sources de lumière</b>	848104
<b>Durée de vie</b>	L90 B50 50.000 h
	L80 B50 100.000 h
	L80 B20 50.000 h
<b>Puissance du système</b>	52,0 W
<b>Flux lumineux des luminaires</b>	5310 lm
<b>Rendement du système</b>	102,11 lm/W
<b>Rendement du module</b>	163,73 lm/W
<b>UGR classe</b>	≤22
<b>Zone de rayonnement</b>	Spot
<b>Angle de rayonnement</b>	16°
<b>Tension d'alimentation</b>	220 - 240 V / 50 - 60 Hz
<b>Classe de protection</b>	III
<b>Type de protection</b>	IP20

## Dimensions / Poids

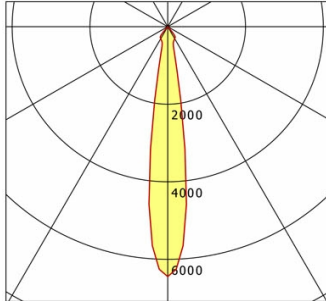
<b>Hauteur</b>	165 mm
<b>Profondeur d'encastrement</b>	185 mm
<b>Diamètre de la tête lumineuse</b>	155 mm
<b>Poids net</b>	1,38 kg
<b>Poids brut</b>	1,43 kg

# SCEKLP 33.5030.15

## SCEKLP 33.5030.15

Scene 33 System | Light-Head (1xLED 52W 830/3000K 5310lm 15°)

C0/C180 cd / 1000 lm



	C0	C90	C180	C270
0°	6444	6444	6444	6444
15°	617	617	617	617
30°	358	358	358	358
45°	17	17	17	17
60°	1	1	1	1
75°	1	1	1	1
90°	0	0	0	0
cd / 1000 lm				

Offset [m] Cone width [m] Illuminance [lx]

Offset [m]	Cone width [m]	Illuminance [lx]
3.0	0.84	3802.2
6.0	1.68	950.5
9.0	2.51	422.5
12.0	3.35	237.6
15.0	4.19	152.1

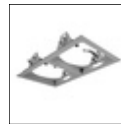
<b>η</b>	LED
Efficiency	102 lm/W
Direct/Indirect	↓ 100% / ↑ 0%
System Power	52 W
<b>UGR</b>	X=4H, Y=8H
Reflection factors	70/50/20
UGR C0/C180	19.8
UGR C90/C270	19.8
CIE Flux Codes	97 100 100 100 100
Ra/CRI	>80

LTS

## Accessoires



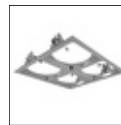
**SCER 33.100**  
Boîtier à encastrement à 1 point de lumière



**SCER 33.200**  
Boîtier à encastrement à 2 points de lumière



**SCER 33.300**  
Boîtier à encastrement à 3 points de lumière



**SCER 33.400**  
Boîtier à encastrement à 4 points de lumière