

LKIPL 007.40.20



Description

- module lumière en tôle d'acier avec modules LED intégrés pour lumière directe
- absence de radiations thermiques et UV
- gestion thermique avec refroidissement passif
- possibilité de réaliser des bandes de toutes les longueurs
- diffuseur en PMMA bombé pour une diffusion homogène de la lumière
- fixation sur le profil Lichtkanal avec loquet tournant
- borne à 5 pôles, préassemblée, pour câblage passant à 5 pôles
- ballast (convertisseur LED) intégré

Observations

Ce module de lumière n'est pas adapté aux lampes simples. La dilatation thermique linéaire du profil en aluminium à $dT = 10$ Kelvins est de 0,3 mm au mètre.

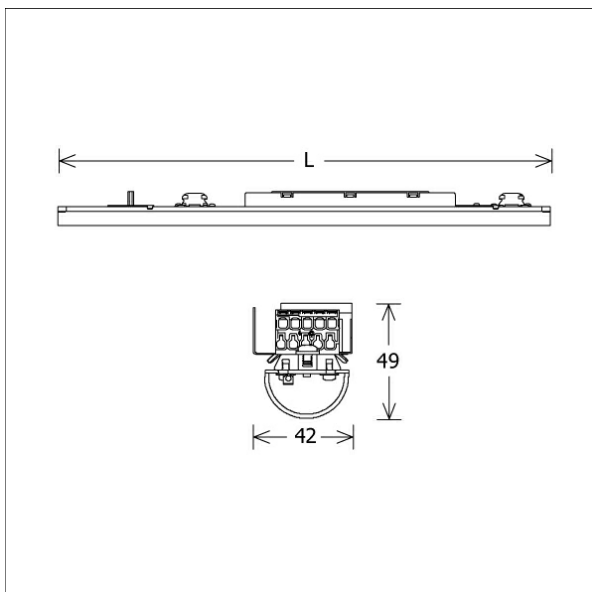
Options standard



Options spéciales



Coloris	Réf. article	EAN
	645232	4043544525413

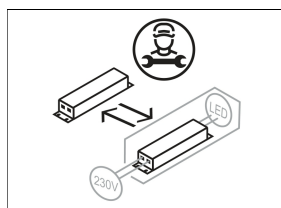
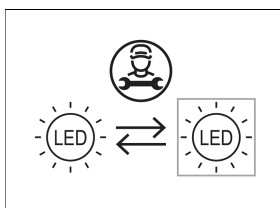


Données d'éclairage / Normes

Lampes	LED linear / CRI 80 / 4000 K
Durée de vie	L90 B50 50.000 h L80 B50 100.000 h L80 B20 50.000 h
Puissance du système	9.0 W
Flux lumineux des luminaires	720 lm
Rendement du système	80.00 lm/W
Rendement du module	164.17 lm/W
UGR classe	≤25
Tension d'alimentation	220 - 240 V / 50 - 60 Hz
Classe de protection	I

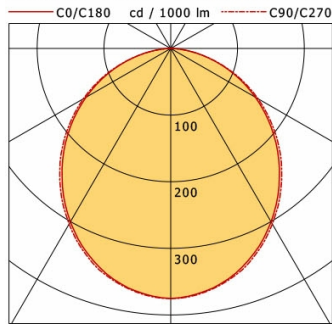
Dimensions / Poids

Longueur	565 mm
Largeur	42 mm
Hauteur	49 mm
Poids net	0.83 kg
Poids brut	0.87 kg

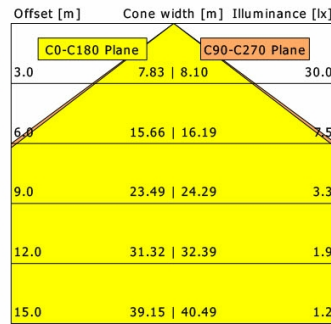


LKIPL 007.40.20

Lichtkanal 070 IP - Light-Insert (AG, 1xLED 9W 840/4000K 720lm)



	C0	C90	C180	C270
0°	375	375	375	375
15°	354	356	354	356
30°	301	304	301	304
45°	228	234	228	234
60°	147	151	147	151
75°	64	64	64	64
90°	0	1	0	1
cd / 1000 lm				



η	LED
Efficiency	80 lm/W
Direct/Indirect	↓ 100% / ↑ 0%
System Power	9 W
UGR	X=4H, Y=8H
Reflection factors	70/50/20
UGR C0/C180	22.7
UGR C90/C270	22.8
CIE Flux Codes	48 80 96 100 100
Ra/CRI	>80

LTS