

# LKIPL 011.30.35



## Description

- module lumière en tôle d'acier avec modules LED intégrés pour lumière directe
- absence de radiations thermiques et UV
- gestion thermique avec refroidissement passif
- possibilité de réaliser des bandes de toutes les longueurs
- diffuseur en PMMA bombé pour une diffusion homogène de la lumière
- fixation sur le profil Lichtkanal avec loquet tournant
- borne à 5 pôles, préassemblée, pour câblage passant à 5 pôles
- ballast (convertisseur LED) intégré

## Observations

La dilatation thermique linéaire du profil en aluminium à  $dT = 10$  Kelvins est de 0,3 mm au mètre.

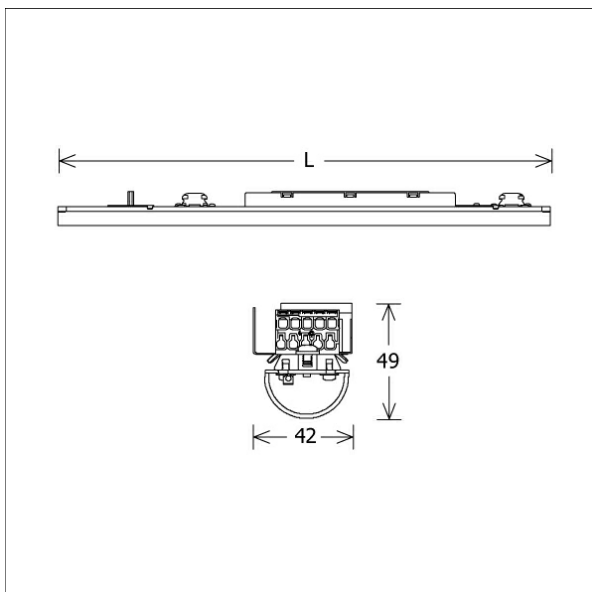
## Options standard



## Options spéciales



Coloris	Réf. article	EAN
	645274	4043544525833



## Données d'éclairage / Normes

Lampes	LED linear / CRI 80 / 3000 K
Durée de vie	L90 B50 50.000 h L80 B50 100.000 h L80 B20 50.000 h
Puissance du système	42.0 W
Flux lumineux des luminaires	3730 lm
Rendement du système	88.80 lm/W
Rendement du module	131.00 lm/W
UGR classe	≤28
Tension d'alimentation	220 - 240 V / 50 - 60 Hz
Classe de protection	I

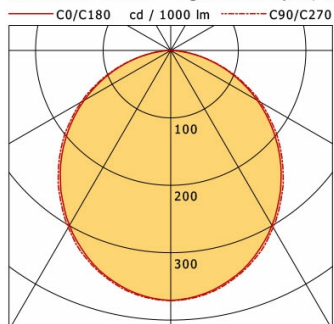
## Dimensions / Poids

Longueur	985 mm
Largeur	42 mm
Hauteur	49 mm
Poids net	1.19 kg
Poids brut	1.28 kg

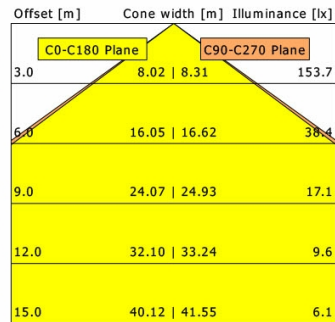


# LKIPL 011.30.35

Lichtkanal 070 IP - Light-Insert (AG, 1xLED 42W 830/3000K 3730lm)



	C0	C90	C180	C270
0°	371	371	371	371
15°	350	352	350	352
30°	299	303	299	303
45°	229	234	229	234
60°	148	153	148	153
75°	64	65	64	65
90°	0	1	0	1
cd / 1000 lm				



<b>η</b>	LED
Efficiency	89 lm/W
Direct/Indirect	↓ 100% / ↑ 0%
System Power	42 W
<b>UGR</b>	X=4H, Y=8H
Reflection factors	70/50/20
UGR C0/C180	26.5
UGR C90/C270	26.6
CIE Flux Codes	48 79 96 100 100
Ra/CRI	>80

LTS