

ORYO-T 203.930.25/CAS



Description

- projecteur sur rail, flexible à tête d'éclairage légèrement conique
- tête d'éclairage tournant sur 355° et pivotant sur 90° grâce à un bras articulé intégré
- très simple à entretenir
- absence de radiations thermiques et UV
- Écran filtrant et anneau décoratif anti-éblouissement disponibles en tant qu'accessoires
- tête lampe en aluminium moulé sous pression
- gestion thermique innovante avec refroidissement passif intégré
- réflecteur miroir en aluminium à hautes performances à faisceau symétrique précis pour un haut rendement lumineux et un éclairage non éblouissant
- anneau frontal intérieur noir en matière thermoplastique
- verre de protection transparent
- ballast à technologie Casambi pour gestion de l'éclairage sans fil via application ou interrupteur compatible
- adaptateur rail triphasé (ONETrack) avec ballast intégré pour réseau de communication sans fil

Coloris	Réf. article	EAN
argent	659192	4043544783929
noir	659193	4043544783936
blanc	659194	4043544783943

Observations

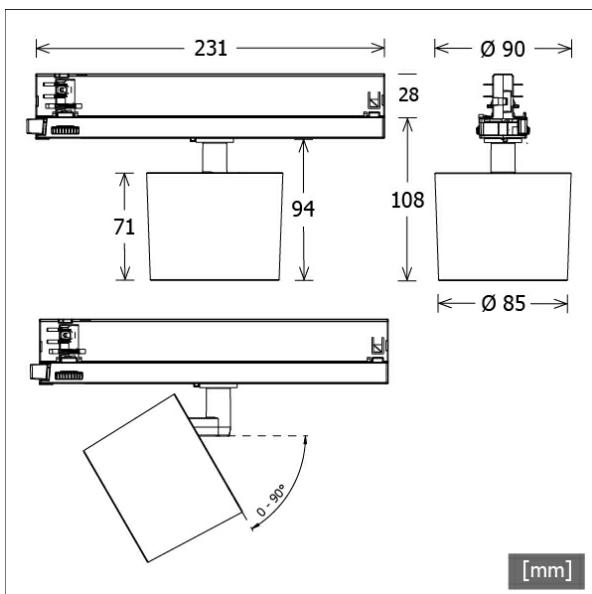
Non compatible avec les rails ONETrack Trimless.

Options standard



Données d'éclairage / Normes

Lampes	LED Spot / CRI 90 / 3000 K
EPREL sources de lumière	794668
Durée de vie	L90 B50 50.000 h L80 B50 100.000 h L80 B20 50.000 h
Puissance du système	30.0 W
Flux lumineux des luminaires	3150 lm
Rendement du système	105.00 lm/W
Rendement du module	142.00 lm/W
UGR classe	≤19
Zone de rayonnement	Medium Flood
Angle de rayonnement	29°
Tension d'alimentation	220 - 240 V / 50 - 60 Hz
Classe de protection	II
Type de protection	IP20

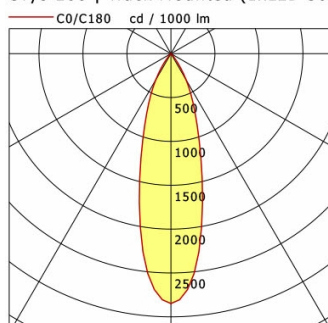


Dimensions / Poids

Longueur	231 mm
Largeur	85 mm
Hauteur	108 mm
Diamètre de la tête lumineuse	85 mm
Poids net	0.66 kg
Poids brut	0.76 kg

ORYO-T 203.930.25/CAS

Oryo 200 | Track-Mounted (1xLED 30W 930/3000K 3150lm)



	C0	C90	C180	C270
0°	2848	2848	2848	2848
15°	1347	1347	1347	1347
30°	346	346	346	346
45°	12	12	12	12
60°	7	7	7	7
75°	1	1	1	1
90°	0	0	0	0
cd / 1000 lm				

Offset [m]	Cone width [m]	Illuminance [lx]
3.0	1.54	996.9
6.0	3.08	249.2
9.0	4.62	110.8
12.0	6.16	62.3
15.0	7.70	39.9

η	LED
Efficiency	105 lm/W
Direct/Indirect	↓ 100% / ↑ 0%
System Power	30 W
UGR	X=4H, Y=8H
Reflection factors	70/50/20
UGR C0/C180	19.0
UGR C90/C270	19.0
CIE Flux Codes	98 100 100 100 100
Ra/CRI	>90

LTS

Accessoires



ST-A 10/9000A-1-ST
rail extérieur ONETrack Advance avec bus données
(longueur : 1000 mm)



ST-A 20/9000A-2-ST
rail extérieur ONETrack Advance avec bus données
(longueur : 2000 mm)



ST-A 30/9000A-3-ST
rail extérieur ONETrack Advance avec bus données
(longueur : 3000 mm)



ST-A 40/9000A-4-ST
rail extérieur ONETrack Advance avec bus données
(longueur : 4000 mm)



ST-E 10/9000-1-R
Rail encastré ONETrack avec bus données
(longueur : 1000 mm)



ST-E 20/9000-2-R
Rail encastré ONETrack avec bus données
(longueur : 2000 mm)



ST-E 30/9000-3-R
Rail encastré ONETrack avec bus données
(longueur : 3000 mm)



ST-E 40/9000-4-R
Rail encastré ONETrack avec bus données
(longueur : 4000 mm)



ZB-AGS 002
Écran filtrant



ZB-DAR 002
anneau anti-reflet décoratif



ZBW 89
Grille de défilement en nid d'abeille