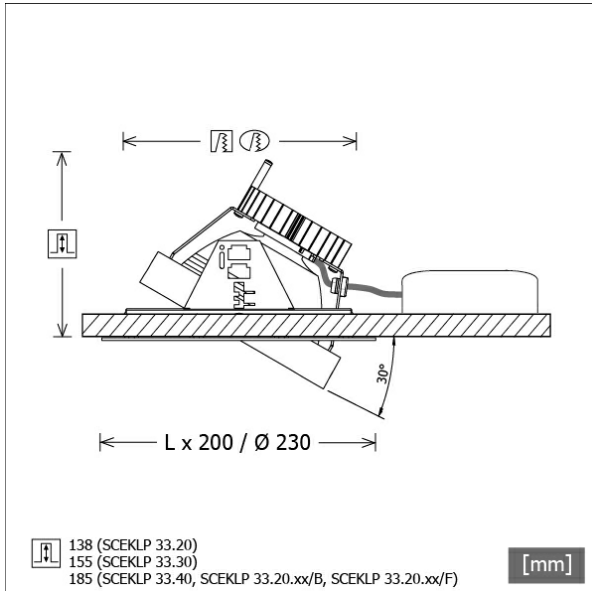


# SCEKLP 33.5040.25



Coloris	Réf. article	EAN
noir	655188	4043544639561
argent	655189	4043544639578
blanc	655190	4043544639585



## Description

- système de projecteur à encastrement flexible composé de collerettes de montage, têtes d'éclairage et ballasts (collerettes de montage à commander séparément)
- tête lampe orientable à 30° sur joints cardaniques
- très simple à entretenir
- absence de radiations thermiques et UV
- gestion de la chaleur avec refroidissement passif (dissipateur thermique en aluminium)
- suspensions cardaniques en zinc moulé sous pression
- réflecteur-miroir en aluminium à faisceau symétrique précis pour un haut rendement lumineux et un contrôle optimal de l'éblouissement.
- verre de protection transparent
- montage sans outils dans la collerette d'encastrement avec ressorts de maintien flexibles
- branchement au ballast par câble de l'appareil avec connecteur Mini-Clamp
- ballast (convertisseur LED) Inklus (positionnement extérieur)

## Options standard



## Options spéciales



## Données d'éclairage / Normes

<b>Lampes</b>	LED Spot / CRI 80 / 4000 K
<b>EPREL sources de lumière</b>	848105
<b>Durée de vie</b>	L90 B50 50.000 h
	L80 B50 100.000 h
	L80 B20 50.000 h
<b>Puissance du système</b>	52.0 W
<b>Flux lumineux des luminaires</b>	5850 lm
<b>Rendement du système</b>	112.50 lm/W
<b>Rendement du module</b>	167.61 lm/W
<b>UGR classe</b>	≤22
<b>Zone de rayonnement</b>	Medium Flood
<b>Angle de rayonnement</b>	23°
<b>Tension d'alimentation</b>	220 - 240 V / 50 - 60 Hz
<b>Classe de protection</b>	III
<b>Type de protection</b>	IP20

## Dimensions / Poids

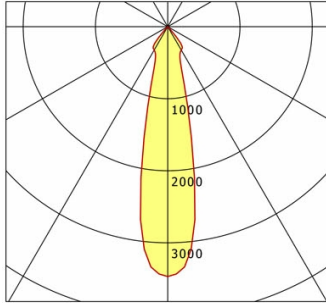
<b>Hauteur</b>	165 mm
<b>Profondeur d'encastrement</b>	185 mm
<b>Diamètre de la tête lumineuse</b>	155 mm
<b>Poids net</b>	1.38 kg
<b>Poids brut</b>	1.43 kg

# SCEKLP 33.5040.25

## SCEKLP 33.5040.25

Scene 33 System | Light-Head (1xLED 52W 840/4000K 5850lm 25°)

C0/C180 cd / 1000 lm



	C0	C90	C180	C270
0°	3469	3469	3469	3469
15°	966	966	966	966
30°	374	374	374	374
45°	21	21	21	21
60°	5	5	5	5
75°	2	2	2	2
90°	0	0	0	0
cd / 1000 lm				

Offset [m] Cone width [m] Illuminance [lx]

Offset [m]	Cone width [m]	Illuminance [lx]
3.0	1.22	2254.5
6.0	2.44	563.6
9.0	3.65	250.5
12.0	4.87	140.9
15.0	6.09	90.2

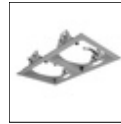
<b>η</b>	LED
Efficiency	113 lm/W
Direct/Indirect	↓ 100% / ↑ 0%
System Power	52 W
<b>UGR</b>	X=4H, Y=8H
Reflection factors	70/50/20
UGR C0/C180	20.7
UGR C90/C270	20.7
CIE Flux Codes	97 100 100 100 100
Ra/CRI	>80

LTS

## Accessoires



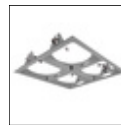
**SCER 33.100**  
Boîtier à encastrement à 1 point de lumière



**SCER 33.200**  
Boîtier à encastrement à 2 points de lumière



**SCER 33.300**  
Boîtier à encastrement à 3 points de lumière



**SCER 33.400**  
Boîtier à encastrement à 4 points de lumière