

# ORYO-T 203.940.15/DALI-ST



## Description

- projecteur sur rail, flexible à tête d'éclairage légèrement conique
- tête d'éclairage tournant sur 355° et pivotant sur 90° grâce à un bras articulé intégré
- très simple à entretenir
- absence de radiations thermiques et UV
- Écran filtrant et anneau décoratif anti-éblouissement disponibles en tant qu'accessoires
- tête lampe en aluminium moulé sous pression
- gestion thermique innovante avec refroidissement passif intégré
- réflecteur miroir en aluminium à hautes performances à faisceau symétrique précis pour un haut rendement lumineux et un éclairage non éblouissant
- anneau frontal intérieur noir en matière thermoplastique
- verre de protection transparent
- adaptateur pour rail triphasé (ONETrack) avec ballast DALI intégré

## Observations

Compatible avec les rails ONETrack et Global Trac PULSE. Non compatible avec les rails ONETrack Trimless.

Coloris	Réf. article	EAN
noir	664156	4043544732880
blanc	664157	4043544732897
argent	664630	4043544737656

## Options standard

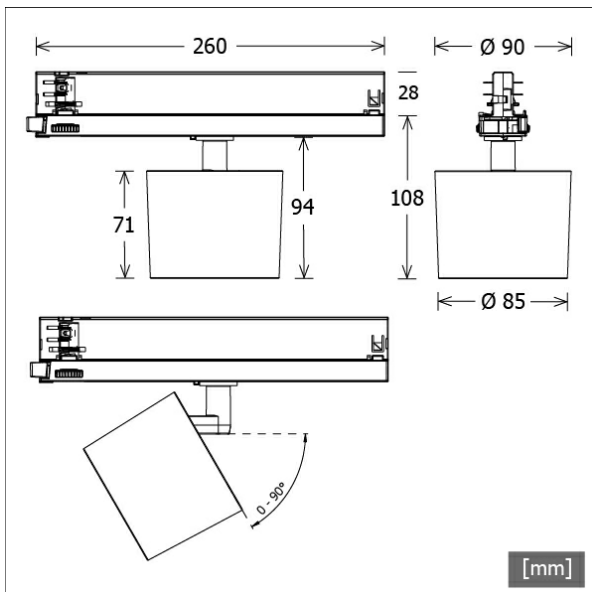


## Données d'éclairage / Normes

Lampes	LED Spot / CRI 90 / 4000 K
EPREL sources de lumière	854571
Durée de vie	L90 B50 50.000 h L80 B50 100.000 h L80 B20 50.000 h
Puissance du système	30.0 W
Flux lumineux des luminaires	3080 lm
Rendement du système	102.66 lm/W
Rendement du module	140.95 lm/W
UGR classe	≤19
Zone de rayonnement	Spot
Angle de rayonnement	18°
Tension d'alimentation	220 - 240 V / 50 - 60 Hz
Classe de protection	II
Type de protection	IP20

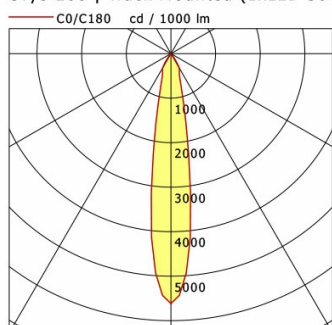
## Dimensions / Poids

Longueur	260 mm
Largeur	85 mm
Hauteur	108 mm
Diamètre de la tête lumineuse	85 mm
Poids net	0.68 kg
Poids brut	0.78 kg



# ORYO-T 203.940.15/DALI-ST

Oryo 200 | Track-Mounted (1xLED 30W 940/4000K 3080lm 15°)



	C0	C90	C180	C270
0°	5615	5615	5615	5615
15°	1034	1034	1034	1034
30°	365	365	365	365
45°	10	10	10	10
60°	9	9	9	9
75°	0	0	0	0
90°	0	0	0	0

cd / 1000 lm

Offset [m]	Cone width [m]	Illuminance [lx]
3.0	0.99	1921.5
6.0	1.86	480.4
9.0	2.79	213.5
12.0	3.72	120.1
15.0	4.65	76.9

C0-C180 Plane

<b>η</b>	LED
Efficiency	103 lm/W
Direct/Indirect	↓ 100% / ↑ 0%
System Power	30 W
<b>UGR</b>	X=4H, Y=8H
Reflection factors	70/50/20
UGR C0/C180	19.0
UGR C90/C270	19.0
CIE Flux Codes	98 100 100 100 100
Ra/CRI	>90

LTS

## Accessoires



**ST-A 10/9000A-1-ST**  
rail extérieur ONETrack Advance avec bus données  
(longueur : 1000 mm)



**ST-A 20/9000A-2-ST**  
rail extérieur ONETrack Advance avec bus données  
(longueur : 2000 mm)



**ST-A 30/9000A-3-ST**  
rail extérieur ONETrack Advance avec bus données  
(longueur : 3000 mm)



**ST-A 40/9000A-4-ST**  
rail extérieur ONETrack Advance avec bus données  
(longueur : 4000 mm)



**ST-E 10/9000-1-R**  
Rail encastré ONETrack avec bus données  
(longueur : 1000 mm)



**ST-E 20/9000-2-R**  
Rail encastré ONETrack avec bus données  
(longueur : 2000 mm)



**ST-E 30/9000-3-R**  
Rail encastré ONETrack avec bus données  
(longueur : 3000 mm)



**ST-E 40/9000-4-R**  
Rail encastré ONETrack avec bus données  
(longueur : 4000 mm)



**ZB-AGS 002**  
Écran filtrant



**ZB-DAR 002**  
anneau anti-reflet décoratif



**ZB-OR DONGLE**  
Organic Response kit dongle IR



**ZB-OR GATEWAY**  
Organic Response passerelle IoT série Cascade

Projecteur pour rail · ORYO 200 Rail Plafond



# ORYO-T 203.940.15/DALI-ST

## Accessoires



**ZB-OR-T SENSOR**  
Capteur Organic Response pour montage sur rail



**ZBW 89**  
Grille de défilement en nid d'abeille