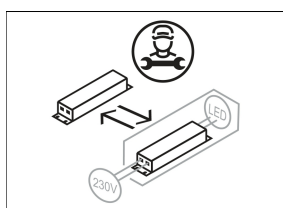
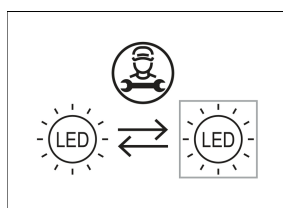
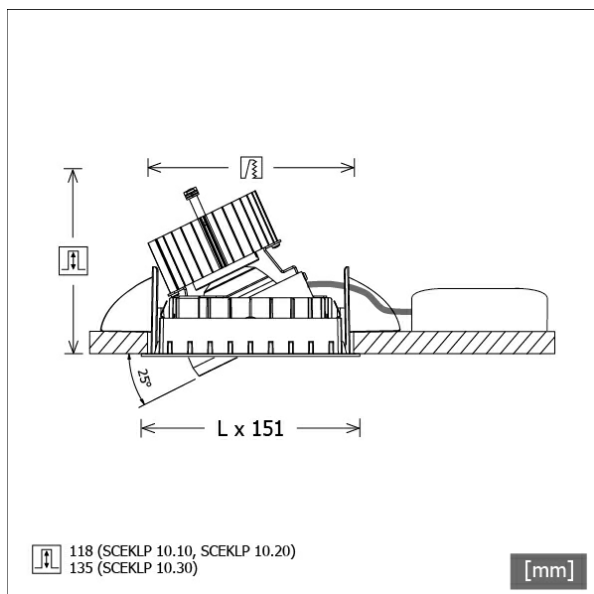


## SCEKLP 10.1041.15/DALI



| Coloris | Réf. article | EAN           |
|---------|--------------|---------------|
| noir    | 644044       | 4043544502711 |
| argent  | 644045       | 4043544502728 |
| blanc   | 644046       | 4043544502735 |



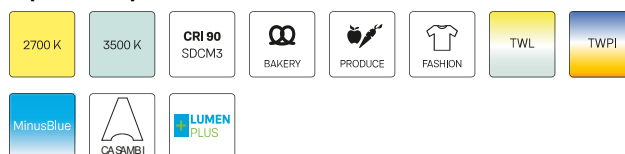
## Description

- système de projecteur à encastrement flexible composé de collerettes de montage, têtes d'éclairage et ballasts (collerettes de montage à commander séparément)
- plafond réglable : à fleur ou encastré de 6 mm
- tête d'éclairage pivotante à 350° et orientable à 25°
- très simple à entretenir
- absence de radiations thermiques et UV
- tête d'éclairage composée d'une collerette frontale (magnésium moulé sous pression) et d'un anneau frontal (zinc moulé sous pression)
- gestion de la chaleur avec refroidissement passif (dissipateur thermique en aluminium)
- réflecteur-miroir en aluminium à faisceau symétrique précis pour un haut rendement lumineux et un contrôle optimal de l'éblouissement.
- la tête d'éclairage s'emboîte dans la collerette sans outils
- branchement au ballast par câble de l'appareil avec connecteur Mini-Clamp
- ballast (convertisseur LED DALI, gradable) inclus (positionnement extérieur)

## Options standard



## Options spéciales



## Données d'éclairage / Normes

|                              |                            |
|------------------------------|----------------------------|
| Lampes                       | LED Spot / CRI 80 / 4000 K |
| EPREL sources de lumière     | 848119                     |
| Durée de vie                 | L90 B50 50.000 h           |
|                              | L80 B50 100.000 h          |
|                              | L80 B20 50.000 h           |
| Puissance du système         | 13.4 W                     |
| Flux lumineux des luminaires | 1510 lm                    |
| Rendement du système         | 112.68 lm/W                |
| Rendement du module          | 160.37 lm/W                |
| UGR classe                   | ≤19                        |
| Zone de rayonnement          | Spot                       |
| Angle de rayonnement         | 15°                        |
| Tension d'alimentation       | 220 - 240 V / 50 - 60 Hz   |
| Classe de protection         | III                        |
| Type de protection           | IP20                       |

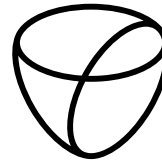
## Dimensions / Poids

|                               |         |
|-------------------------------|---------|
| Longueur                      | 125 mm  |
| Largeur                       | 125 mm  |
| Hauteur                       | 121 mm  |
| Profondeur d'encastrement     | 118 mm  |
| Diamètre de la tête lumineuse | 100 mm  |
| Poids net                     | 0.87 kg |

Spots à encastrement · Scene 1 System

SCEKLP 10.1041.15/DALI

Poids brut



LTS  
LOVE TO SHINE

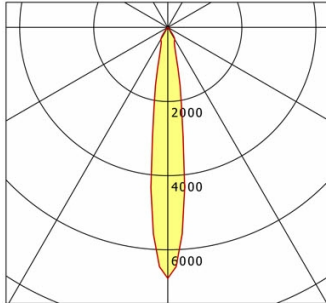
0.97 kg

# SCEKLP 10.1041.15/DALI

## SCEKLP 10.1041.15/DALI

Scene 1 System | Light-Head (1xLED 13W 840/4000K 1510lm)

C0/C180 cd / 1000 lm



|              | C0   | C90  | C180 | C270 |
|--------------|------|------|------|------|
| 0°           | 6769 | 6769 | 6769 | 6769 |
| 15°          | 965  | 965  | 965  | 965  |
| 30°          | 378  | 378  | 378  | 378  |
| 45°          | 3    | 3    | 3    | 3    |
| 60°          | 3    | 3    | 3    | 3    |
| 75°          | 1    | 1    | 1    | 1    |
| 90°          | 0    | 0    | 0    | 0    |
| cd / 1000 lm |      |      |      |      |

Offset [m] Cone width [m] Illuminance [lx]

| Offset [m] | Cone width [m] | Illuminance [lx] |
|------------|----------------|------------------|
| 3.0        | 0.77           | 1135.8           |
| 6.0        | 1.54           | 283.9            |
| 9.0        | 2.31           | 126.2            |
| 12.0       | 3.08           | 71.0             |
| 15.0       | 3.84           | 45.4             |

|                    |                    |
|--------------------|--------------------|
| <b>η</b>           | LED                |
| Efficiency         | 117 lm/W           |
| Direct/Indirect    | ↓ 100% / ↑ 0%      |
| System Power       | 13 W               |
| <b>UGR</b>         | X=4H, Y=8H         |
| Reflection factors | 70/50/20           |
| UGR C0/C180        | 16.7               |
| UGR C90/C270       | 16.7               |
| CIE Flux Codes     | 99 100 100 100 100 |
| Ra/CRI             | >80                |

LTS

## Accessoires



**SCER 1.100**  
Boîtier à encastrement à 1 point de lumière



**SCER 1.200**  
Boîtier à encastrement à 2 points de lumière



**SCER 1.300**  
Boîtier à encastrement à 3 points de lumière



**ZB-OR DONGLE**  
Organic Response kit dongle IR



**ZB-OR GATEWAY**  
Organic Response passerelle IoT série Cascade



**ZB-OR-R SENSOR**  
capteur Organic Response pour montage encastré