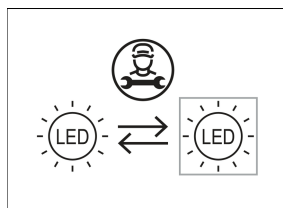
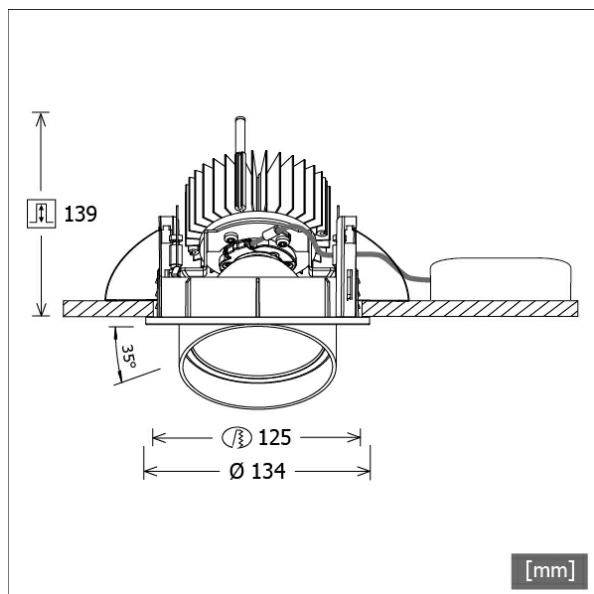


## CSALP 50.2027.25



Coloris	Réf. article	EAN
noir	643459	4043544496652
argent	643460	4043544496669
blanc	643461	4043544496676



## Description

- projecteur à encastrement à tête d'éclairage conique
- adapté à l'éclairage de surfaces verticales
- lampe pivotante à 35° et tête extractible à 35°
- très simple à entretenir
- absence de radiations thermiques et UV
- gestion de la chaleur avec refroidissement passif (dissipateur thermique en aluminium)
- réflecteur-miroir en aluminium à faisceau symétrique précis pour un haut rendement lumineux et un contrôle optimal de l'éblouissement.
- anneau de montage/frontal et tête d'éclairage en zinc moulé sous pression
- verre de protection transparent
- montage au plafond sans outils à l'aide de ressorts de serrage rapide (réglage automatique de l'épaisseur du plafond)
- Leuchte und Betriebsgerät über Kabel (Länge: 500 mm) fest verbunden, Betriebsgerät fertig für Netzanschluss
- ballast (convertisseur LED) Inklus (positionnement extérieur)

## Options standard



## Options spéciales



## Données d'éclairage / Normes

Lampes	LED Spot / CRI 80 / 2700 K
EPREL sources de lumière	848120
Durée de vie	L90 B50 50.000 h
	L80 B50 100.000 h
	L80 B20 50.000 h
Puissance du système	27,0 W
Flux lumineux des luminaires	2570 lm
Rendement du système	95,18 lm/W
Rendement du module	127,18 lm/W
UGR classe	≤19
Angle de rayonnement	25°
Tension d'alimentation	220 - 240 V / 50 - 60 Hz
Classe de protection	II
Type de protection	IP20

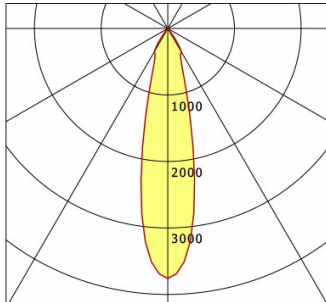
## Dimensions / Poids

Diamètre extérieur	134 mm
Hauteur	144 mm
Découpe (Ø)	125 mm
Épaisseur plafond	1,0 - 25,0 mm
Profondeur d'encastrement	139 mm
Poids net	1,24 kg
Poids brut	1,32 kg

# CSALP 50.2027.25

CSA 50 (1xLED 27W 827/2700K 2570lm 25 °)

— C0/C180 cd / 1000 lm



	C0	C90	C180	C270
0°	3760	3760	3760	3760
15°	1204	1204	1204	1204
30°	400	400	400	400
45°	10	10	10	10
60°	5	5	5	5
75°	3	3	3	3
90°	0	0	0	0
cd / 1000 lm				

Offset [m] Cone width [m] Illuminance [lx]

Offset [m]	Cone width [m]	Illuminance [lx]
3.0	1.25	1073.7
6.0	2.51	268.4
9.0	3.76	119.3
12.0	5.01	67.1
15.0	6.27	42.9

<b>η</b>	LED
Efficiency	95 lm/W
Direct/Indirect	↓ 100% / ↑ 0%
System Power	27 W
<b>UGR</b>	X=4H, Y=8H
Reflection factors	70/50/20
UGR C0/C180	19.1
UGR C90/C270	19.1
CIE Flux Codes	98 99 100 100 100
Ra/CRI	>80

LTS

## Accessoires



**ZDAR 125.145-205**

Anneau de compensation pour trous de 145 - 205 mm