

SCEKLP 33.3040.25



Description

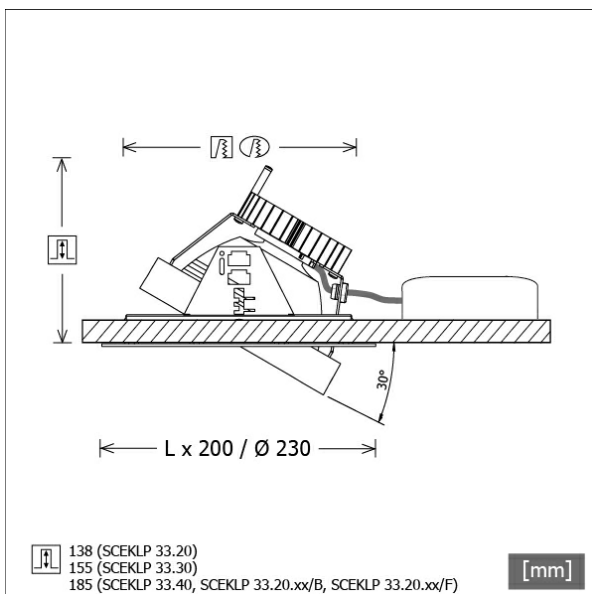
- système de projecteur à encastrement flexible composé de collerettes de montage, têtes d'éclairage et ballasts (collerettes de montage à commander séparément)
- tête lampe orientable à 30° sur joints cardaniques
- très simple à entretenir
- absence de radiations thermiques et UV
- gestion de la chaleur avec refroidissement passif (dissipateur thermique en aluminium)
- suspensions cardaniques en zinc moulé sous pression
- réflecteur-miroir en aluminium à faisceau symétrique précis pour un haut rendement lumineux et un contrôle optimal de l'éblouissement.
- verre de protection transparent
- montage sans outils dans la collerette d'encastrement avec ressorts de maintien flexibles
- branchement au ballast par câble de l'appareil avec connecteur Mini-Clamp
- ballast (convertisseur LED) Inklus (positionnement extérieur)

Coloris	Réf. article	EAN
blanc	619391	4043544405982
noir	619392	4043544405968
argent	619405	4043544405975

Options standard



Options spéciales



Données d'éclairage / Normes

Lampes	LED Spot / CRI 80 / 4000 K
EPREL sources de lumière	851282
Durée de vie	L90 B50 50.000 h
	L80 B50 100.000 h
	L80 B20 50.000 h
Puissance du système	32.8 W
Flux lumineux des luminaires	3650 lm
Rendement du système	111.28 lm/W
Rendement du module	162.17 lm/W
UGR classe	≤19
Zone de rayonnement	Medium Flood
Angle de rayonnement	23°
Tension d'alimentation	220 - 240 V / 50 - 60 Hz
Classe de protection	III
Type de protection	IP20

Dimensions / Poids

Hauteur	157 mm
Profondeur d'encastrement	155 mm
Diamètre de la tête lumineuse	155 mm
Poids net	1.16 kg
Poids brut	1.25 kg

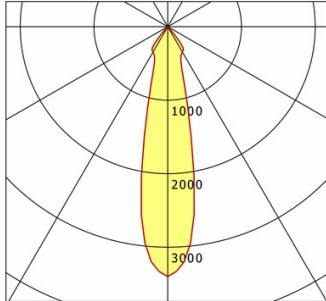


SCEKLP 33.3040.25

SCEKLP 33.3040.25

Scene 33 System | Light-Head (1xLED 33W 840/4000K 3650lm 25°)

C0/C180 cd / 1000 lm



	C0	C90	C180	C270
0°	3399	3399	3399	3399
15°	958	958	958	958
30°	399	399	399	399
45°	30	30	30	30
60°	4	4	4	4
75°	1	1	1	1
90°	0	0	0	0
cd / 1000 lm				

Offset [m] Cone width [m] Illuminance [lx]

Offset [m]	Cone width [m]	Illuminance [lx]
3.0	1.21	1378.5
6.0	2.42	344.6
9.0	3.62	153.2
12.0	4.83	86.2
15.0	6.04	55.1

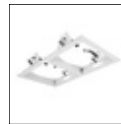
η	LED
Efficiency	111 lm/W
Direct/Indirect	↓ 100% / ↑ 0%
System Power	33 W
UGR	X=4H, Y=8H
Reflection factors	70/50/20
UGR C0/C180	19.2
UGR C90/C270	19.2
CIE Flux Codes	97 100 100 100 100
Ra/CRI	>80

LTS

Accessoires



SCER 33.100
Boîtier à encastrement à 1 point de lumière



SCER 33.200
Boîtier à encastrement à 2 points de lumière



SCER 33.300
Boîtier à encastrement à 3 points de lumière



SCER 33.400
Boîtier à encastrement à 4 points de lumière