

CSALP 50.1027.50/DALI

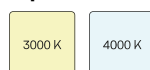


Description

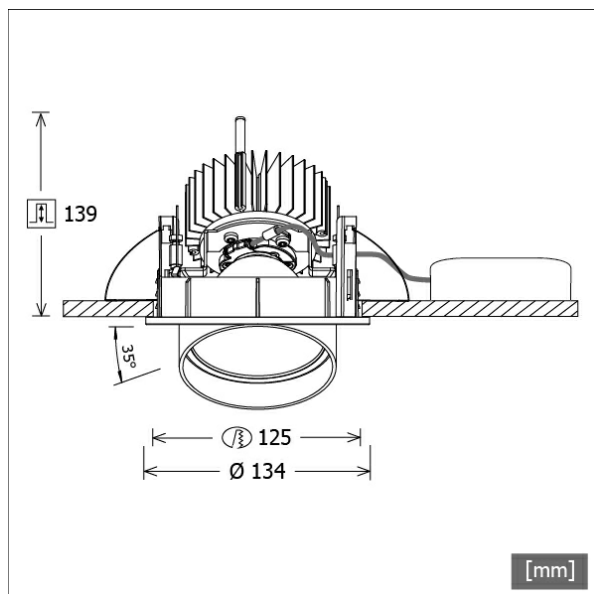
- projecteur à encastrement à tête d'éclairage conique
- adapté à l'éclairage de surfaces verticales
- lampe pivotante à 35° et tête extractible à 35°
- très simple à entretenir
- absence de radiations thermiques et UV
- gestion de la chaleur avec refroidissement passif (dissipateur thermique en aluminium)
- réflecteur-miroir en aluminium à faisceau symétrique précis pour un haut rendement lumineux et un contrôle optimal de l'éblouissement.
- anneau de montage/frontal et tête d'éclairage en zinc moulé sous pression
- verre de protection transparent
- montage au plafond sans outils à l'aide de ressorts de serrage rapide (réglage automatique de l'épaisseur du plafond)
- Leuchte und Betriebsgerät über Kabel (Länge: 500 mm) fest verbunden, Betriebsgerät fertig für Netzanschluss
- ballast (convertisseur LED DALI, gradable) Inklus (positionnement extérieur)

| Coloris | Réf. article | EAN |
|---------|--------------|---------------|
| noir | 643402 | 4043544496089 |
| argent | 643403 | 4043544496096 |
| blanc | 643404 | 4043544496102 |

Options standard



Options spéciales

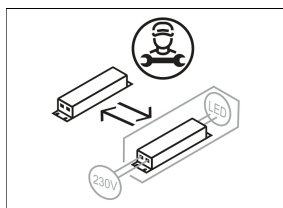
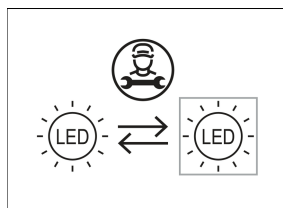


Données d'éclairage / Normes

| | |
|-------------------------------------|----------------------------|
| Lampes | LED Spot / CRI 80 / 2700 K |
| EPREL sources de lumière | 848120 |
| Durée de vie | L90 B50 50.000 h |
| | L80 B50 100.000 h |
| | L80 B20 50.000 h |
| Puissance du système | 14.0 W |
| Flux lumineux des luminaires | 1300 lm |
| Rendement du système | 92.85 lm/W |
| Rendement du module | 127.18 lm/W |
| UGR classe | ≤19 |
| Angle de rayonnement | 50° |
| Tension d'alimentation | 220 - 240 V / 50 - 60 Hz |
| Classe de protection | II |
| Type de protection | IP20 |

Dimensions / Poids

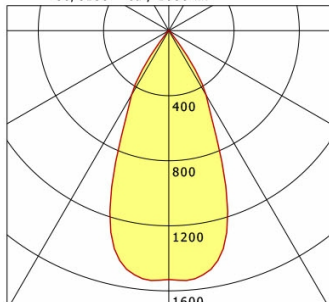
| | |
|----------------------------------|---------------|
| Diamètre extérieur | 134 mm |
| Hauteur | 144 mm |
| Découpe (Ø) | 125 mm |
| Épaisseur plafond | 1.0 - 25.0 mm |
| Profondeur d'encastrement | 139 mm |
| Poids net | 1.21 kg |
| Poids brut | 1.30 kg |



CSALP 50.1027.50/DALI

CSA 50 (1xLED 14W 827/2700K 1300lm 50 °)

C0/C180 cd / 1000 lm



| | C0 | C90 | C180 | C270 |
|--------------|------|------|------|------|
| 0° | 1530 | 1530 | 1530 | 1530 |
| 15° | 1339 | 1339 | 1339 | 1339 |
| 30° | 457 | 457 | 457 | 457 |
| 45° | 18 | 18 | 18 | 18 |
| 60° | 6 | 6 | 6 | 6 |
| 75° | 5 | 5 | 5 | 5 |
| 90° | 0 | 0 | 0 | 0 |
| cd / 1000 lm | | | | |

Offset [m] Cone width [m] Illuminance [lx]

| Offset [m] | Cone width [m] | Illuminance [lx] |
|------------|----------------|------------------|
| 3.0 | 2.59 | 221.0 |
| 6.0 | 5.19 | 55.3 |
| 9.0 | 7.78 | 24.6 |
| 12.0 | 10.38 | 13.8 |
| 15.0 | 12.97 | 8.8 |

| | |
|--------------------|-------------------|
| η | LED |
| Efficiency | 93 lm/W |
| Direct/Indirect | ↓ 100% / ↑ 0% |
| System Power | 14 W |
| UGR | X=4H, Y=8H |
| Reflection factors | 70/50/20 |
| UGR C0/C180 | 18.2 |
| UGR C90/C270 | 18.2 |
| CIE Flux Codes | 97 99 100 100 100 |
| Ra/CRI | > 80 |

LTS

Accessoires



ZB-OR DONGLE
Organic Response kit dongle IR



ZB-OR GATEWAY
Organic Response passerelle IoT série Cascade



ZB-OR-R SENSOR
capteur Organic Response pour montage encastré



ZDAR 125.145-205
Anneau de compensation pour trous de 145 - 205 mm