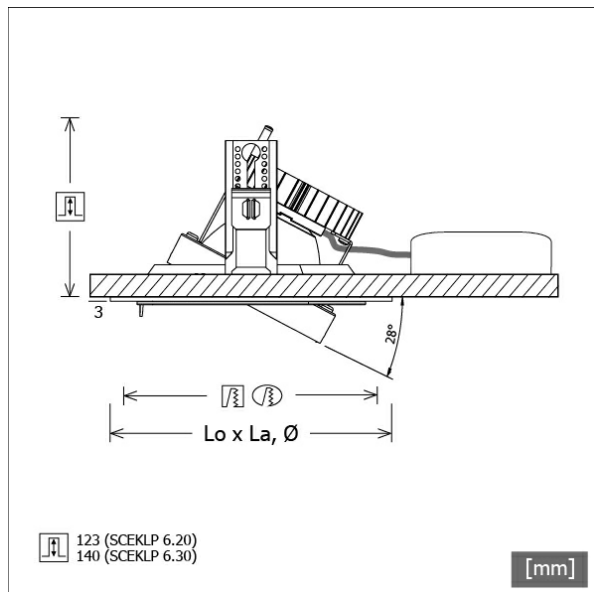


SCEKLP 6.3040.35



Coloris	Réf. article	EAN
blanc	631392	4043544406729
argent	631394	4043544406712
noir	631445	4043544406705



Description

- système de projecteur à encastrement flexible composé de collerettes de montage, têtes d'éclairage et ballasts (collerettes de montage à commander séparément)
- tête d'éclairage orientable à 28° au moyen de cardans
- très simple à entretenir
- absence de radiations thermiques et UV
- gestion de la chaleur avec refroidissement passif (dissipateur thermique en aluminium)
- suspensions cardaniques en zinc moulé sous pression et polycarbonate
- réflecteur-miroir en aluminium à faisceau symétrique précis pour un haut rendement lumineux et un contrôle optimal de l'éblouissement.
- verre de protection transparent
- la tête d'éclairage s'emboîte dans la collerette sans outils
- branchement au ballast par câble de l'appareil avec connecteur Mini-Clamp
- ballast (convertisseur LED) Inklus (positionnement extérieur)

Options standard



Options spéciales



Données d'éclairage / Normes

Lampes	LED Spot / CRI 80 / 4000 K
EPREL sources de lumière	851282
Durée de vie	L90 B50 50.000 h
	L80 B50 100.000 h
	L80 B20 50.000 h
Puissance du système	32.8 W
Flux lumineux des luminaires	3740 lm
Rendement du système	114.02 lm/W
Rendement du module	162.17 lm/W
UGR classe	≤22
Zone de rayonnement	Flood
Angle de rayonnement	33°
Tension d'alimentation	220 - 240 V / 50 - 60 Hz
Classe de protection	III
Type de protection	IP20

Dimensions / Poids

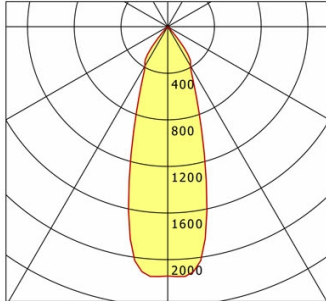
Hauteur	143 mm
Profondeur d'encastrement	140 mm
Diamètre de la tête lumineuse	154 mm
Poids net	0.94 kg
Poids brut	0.99 kg

SCEKLP 6.3040.35

SCEKLP 6.3040.35

Scene 6 System | Light-Head (1xLED 33W 840/4000K 3740lm)

C0/C180 cd / 1000 lm



	C0	C90	C180	C270
0°	2141	2141	2141	2141
15°	1247	1247	1247	1247
30°	389	389	389	389
45°	18	18	18	18
60°	4	4	4	4
75°	0	0	0	0
90°	0	0	0	0
cd / 1000 lm				

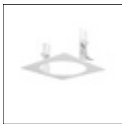
Offset [m] Cone width [m] Illuminance [lx]

Offset [m]	Cone width [m]	Illuminance [lx]
3.0	1.80	889.9
6.0	3.59	222.5
9.0	5.39	98.9
12.0	7.19	55.6
15.0	8.99	35.6

η	LED
Efficiency	113 lm/W
Direct/Indirect	↓ 100% / ↑ 0%
System Power	33 W
UGR	X=4H, Y=8H
Reflection factors	70/50/20
UGR C0/C180	20.7
UGR C90/C270	20.7
CIE Flux Codes	98 100 100 100 100
Ra/CRI	>80

LTS

Accessoires



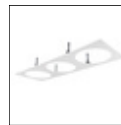
SCER 6.100
Boîtier à encastrement à 1 point de lumière



SCER 6.111
Boîtier à encastrement (rond) à 1 point de lumière



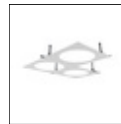
SCER 6.200
Boîtier à encastrement à 2 points de lumière



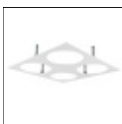
SCER 6.300
Boîtier à encastrement à 3 points de lumière



SCER 6.310
Boîtier à encastrement (rond) à 3 points de lumière



SCER 6.330
Boîtier angulaire à encastrement à 3 points de lumière



SCER 6.400
Boîtier à encastrement à 4 points de lumière