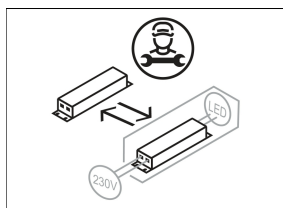
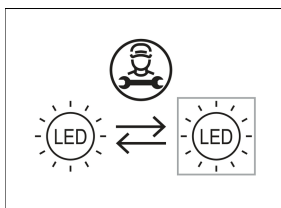
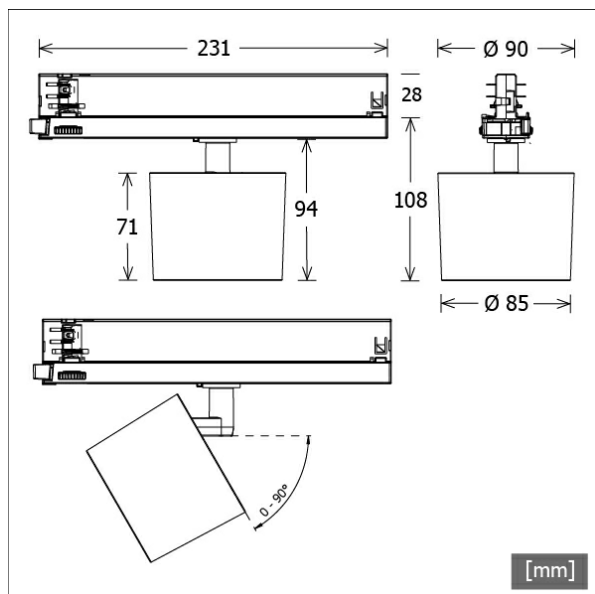


ORYO-T 202.B.45



Coloris	Réf. article	EAN
argent	659450	4043544786463
noir	659451	4043544786470
blanc	659452	4043544786487



Description

- projecteur sur rail flexible avec tête de lumière légèrement conique pour l'éclairage spécial de produits de boulangerie
- tête d'éclairage tournant sur 355° et pivotant sur 90° grâce à un bras articulé intégré
- très simple à entretenir
- absence de radiations thermiques et UV
- Écran filtrant et anneau décoratif anti-éblouissement disponibles en tant qu'accessoires
- tête lampe en aluminium moulé sous pression
- gestion thermique innovante avec refroidissement passif intégré
- réflecteur miroir en aluminium à hautes performances à faisceau symétrique précis pour un haut rendement lumineux et un éclairage non éblouissant
- anneau frontal intérieur noir en matière thermoplastique
- verre de protection transparent
- adaptateur pour rail triphasé avec ballast intégré

Observations

Non compatible avec les rails ONETrack Trimless.

Options standard



Options spéciales



Données d'éclairage / Normes

Lampes	LED Spot Bakery / CRI 82
EPREL sources de lumière	832579
Durée de vie	L90 B50 50.000 h
	L80 B50 100.000 h
	L80 B20 50.000 h
Puissance du système	25.7 W
Flux lumineux des luminaires	2680 lm
Rendement du système	104.28 lm/W
Rendement du module	109.90 lm/W
UGR classe	≤22
Zone de rayonnement	Flood
Angle de rayonnement	45°
Tension d'alimentation	220 - 240 V / 50 - 60 Hz
Classe de protection	II
Type de protection	IP20

Dimensions / Poids

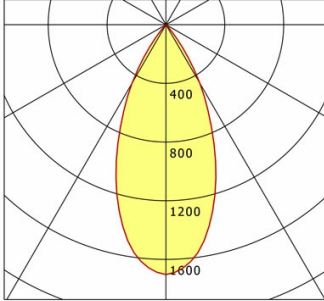
Longueur	231 mm
Largeur	85 mm
Hauteur	108 mm
Diamètre de la tête lumineuse	85 mm
Poids net	0.68 kg
Poids brut	0.78 kg

ORYO-T 202.B.45

ORYO-T 202.B.45

Oryo 200 | Track-Mounted (1xLED 26W BAKERY 2680lm)

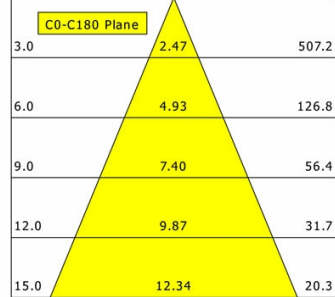
C0/C180 cd / 1000 lm



	C0	C90	C180	C270
0°	1703	1703	1703	1703
15°	1261	1261	1261	1261
30°	460	460	460	460
45°	20	20	20	20
60°	6	6	6	6
75°	1	1	1	1
90°	0	0	0	0

cd / 1000 lm

Offset [m] Cone width [m] Illuminance [lx]



η	LED
Efficiency	103 lm/W
Direct/Indirect	↓ 100% / ↑ 0%
System Power	26 W
UGR	X=4H, Y=8H
Reflection factors	70/50/20
UGR C0/C180	20.3
UGR C90/C270	20.3
CIE Flux Codes	97 99 100 100 100
Ra/CRI	---

LTS

Accessoires



ST-A 10/9000A-1-ST
rail extérieur ONETrack Advance avec bus données
(longueur : 1000 mm)



ST-A 20/9000A-2-ST
rail extérieur ONETrack Advance avec bus données
(longueur : 2000 mm)



ST-A 30/9000A-3-ST
rail extérieur ONETrack Advance avec bus données
(longueur : 3000 mm)



ST-A 40/9000A-4-ST
rail extérieur ONETrack Advance avec bus données
(longueur : 4000 mm)



ST-E 10/9000-1-R
Rail encastré ONETrack avec bus données
(longueur : 1000 mm)



ST-E 20/9000-2-R
Rail encastré ONETrack avec bus données
(longueur : 2000 mm)



ST-E 30/9000-3-R
Rail encastré ONETrack avec bus données
(longueur : 3000 mm)



ST-E 40/9000-4-R
Rail encastré ONETrack avec bus données
(longueur : 4000 mm)



ZB-AGS 002
Écran filtrant



ZB-DAR 002
anneau anti-reflet décoratif



ZBW 89
Grille de défilement en nid d'abeille