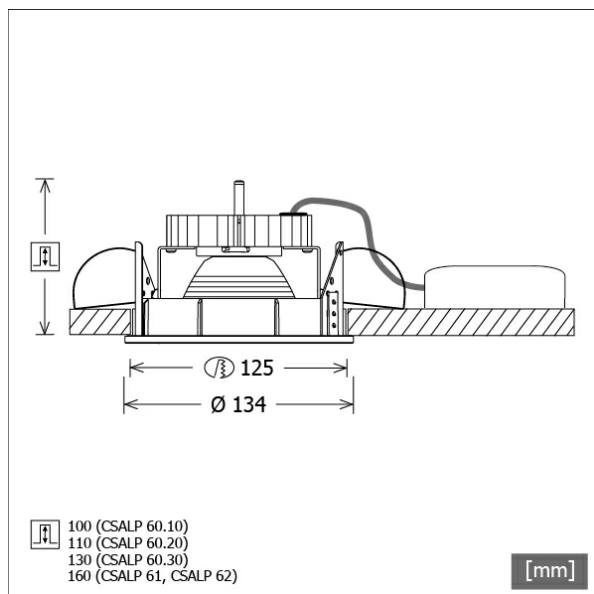


## CSALP 62.20.25/F



Coloris	Réf. article	EAN
argent	641413	4043544436467
blanc	641414	4043544436474
noir	641412	4043544436450



## Description

- projecteur à encastrement pour l'éclairage spécial de viandes et charcuteries
- lampe pivotante à 350° et orientable à 40°
- très simple à entretenir
- absence de radiations thermiques et UV
- gestion de la chaleur avec refroidissement passif (dissipateur thermique en aluminium)
- réflecteur-miroir en aluminium à faisceau symétrique précis pour un haut rendement lumineux et un contrôle optimal de l'éblouissement.
- anneaux frontaux et anneau de montage en zinc moulé sous pression
- verre de protection transparent
- montage au plafond sans outils à l'aide de ressorts de serrage rapide (réglage automatique de l'épaisseur du plafond)
- branchement au ballast par câble de l'appareil avec connecteur Mini-Clamp
- ballast (convertisseur LED) Inklus (positionnement extérieur)

## Options standard



## Options spéciales



## Données d'éclairage / Normes

Lampes	LED Spot Meat
	L90 B50 50.000 h
Durée de vie	L80 B50 100.000 h
	L80 B20 50.000 h
Puissance du système	40.4 W
Flux lumineux des luminaires	2180 lm
Rendement du système	53.96 lm/W
Rendement du module	76.00 lm/W
UGR classe	≤19
Angle de rayonnement	25°
Tension d'alimentation	220 - 240 V / 50 - 60 Hz
Classe de protection	III
Type de protection	IP20

## Dimensions / Poids

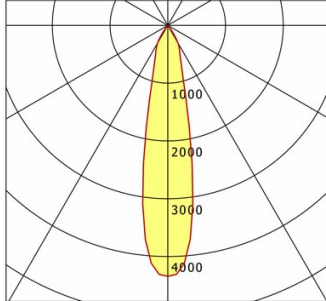
Diamètre extérieur	134 mm
Hauteur	149 mm
Découpe (Ø)	125 mm
Épaisseur plafond	1.0 - 25.0 mm
Profondeur d'encastrement	160 mm
Poids net	1.31 kg
Poids brut	1.37 kg

# CSALP 62.20.25/F

## CSALP 62.20.25/F

CSA 60 (1xLED 40W MEAT 2180lm 25°)

C0/C180 cd / 1000 lm



	C0	C90	C180	C270
0°	4343	4343	4343	4343
15°	1113	1113	1113	1113
30°	355	355	355	355
45°	4	4	4	4
60°	3	3	3	3
75°	2	2	2	2
90°	0	0	0	0
cd / 1000 lm				

Offset [m] Cone width [m] Illuminance [lx]

Offset [m]	Cone width [m]	Illuminance [lx]
3.0	1.15	1051.9
6.0	2.29	263.0
9.0	3.44	116.9
12.0	4.59	65.7
15.0	5.74	42.1

<b>η</b>	LED
Efficiency	55 lm/W
Direct/Indirect	↓ 100% / ↑ 0%
System Power	40 W
<b>UGR</b>	X=4H, Y=8H
Reflection factors	70/50/20
UGR C0/C180	16.7
UGR C90/C270	16.7
CIE Flux Codes	99 99 100 100 100
Ra/CRI	---

LTS

## Accessoires



### ZDAR 125.145-205

Anneau de compensation pour trous de 145 - 205 mm