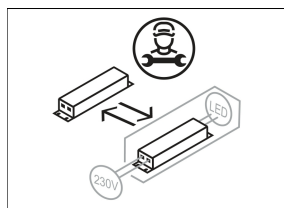
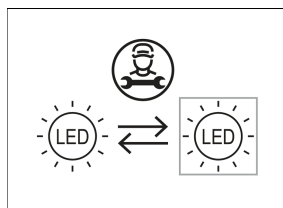
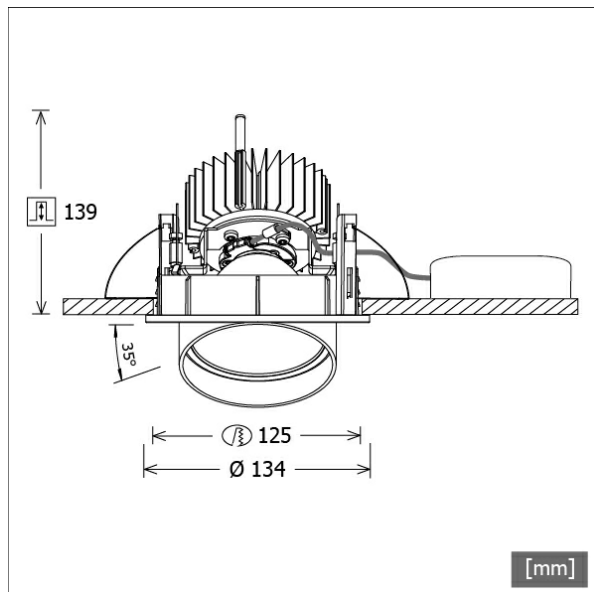


CSALP 50.2040.35



Coloris	Réf. article	EAN
noir	643513	4043544497192
argent	643514	4043544497208
blanc	643515	4043544497215

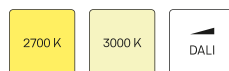


Description

- projecteur à encastrement à tête d'éclairage conique
- adapté à l'éclairage de surfaces verticales
- lampe pivotante à 350° et tête extractible à 35°
- très simple à entretenir
- absence de radiations thermiques et UV
- gestion de la chaleur avec refroidissement passif (dissipateur thermique en aluminium)
- réflecteur-miroir en aluminium à faisceau symétrique précis pour un haut rendement lumineux et un contrôle optimal de l'éblouissement.
- anneau de montage/frontal et tête d'éclairage en zinc moulé sous pression
- verre de protection transparent
- montage au plafond sans outils à l'aide de ressorts de serrage rapide (réglage automatique de l'épaisseur du plafond)
- Leuchte und Betriebsgerät über Kabel (Länge: 500 mm) fest verbunden, Betriebsgerät fertig für Netzanschluss
- ballast (convertisseur LED) Inklus (positionnement extérieur)



Options standard



Options spéciales



Données d'éclairage / Normes

Lampes	LED Spot / CRI 80 / 4000 K
EPREL sources de lumière	848119
Durée de vie	L90 B50 50.000 h
	L80 B50 100.000 h
	L80 B20 50.000 h
Puissance du système	27,0 W
Flux lumineux des luminaires	2820 lm
Rendement du système	104.44 lm/W
Rendement du module	160.37 lm/W
UGR classe	≤22
Angle de rayonnement	35°
Tension d'alimentation	220 - 240 V / 50 - 60 Hz
Classe de protection	II
Type de protection	IP20

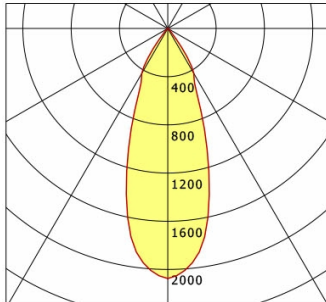
Dimensions / Poids

Diamètre extérieur	134 mm
Hauteur	144 mm
Découpe (Ø)	125 mm
Épaisseur plafond	1.0 - 25.0 mm
Profondeur d'encastrement	139 mm
Poids net	1.24 kg
Poids brut	1.32 kg

CSALP 50.2040.35

CSA 50 (1xLED 27W 840/4000K 2820lm 35 °)

C0/C180 cd / 1000 lm



	C0	C90	C180	C270
0°	2075	2075	2075	2075
15°	1328	1328	1328	1328
30°	432	432	432	432
45°	21	21	21	21
60°	7	7	7	7
75°	4	4	4	4
90°	0	0	0	0
cd / 1000 lm				

Offset [m] Cone width [m] Illuminance [lx]

Offset [m]	Cone width [m]	Illuminance [lx]
3.0	1.97	650.2
6.0	3.95	162.5
9.0	5.92	72.2
12.0	7.89	40.6
15.0	9.87	26.0

η	LED
Efficiency	105 lm/W
Direct/Indirect	↓ 100% / ↑ 0%
System Power	27 W
UGR	X=4H, Y=8H
Reflection factors	70/50/20
UGR C0/C180	20.8
UGR C90/C270	20.8
CIE Flux Codes	97 99 100 100 100
Ra/CRI	>80

LTS

Accessoires



ZDAR 125.145-205

Anneau de compensation pour trous de 145 - 205 mm