

LKIPL 007.40.30



Description

- module lumière en tôle d'acier avec modules LED intégrés pour lumière directe
- absence de radiations thermiques et UV
- gestion thermique avec refroidissement passif
- possibilité de réaliser des bandes de toutes les longueurs
- diffuseur en PMMA bombé pour une diffusion homogène de la lumière
- fixation sur le profil Lichtkanal avec loquet tournant
- borne à 5 pôles, préassemblée, pour câblage passant à 5 pôles
- ballast (convertisseur LED) intégré

Observations

La dilatation thermique linéaire du profil en aluminium à $dT = 10$ Kelvins est de 0,3 mm au mètre.

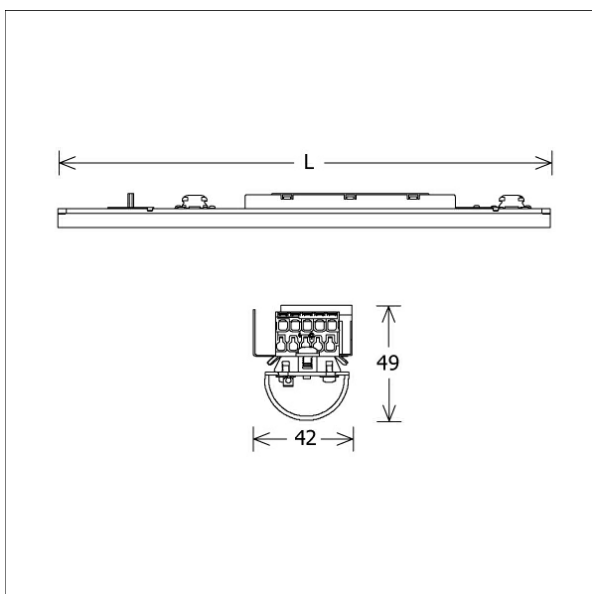
Options standard



Options spéciales



| Coloris | Réf. article | EAN |
|---------|--------------|---------------|
| | 645236 | 4043544525451 |

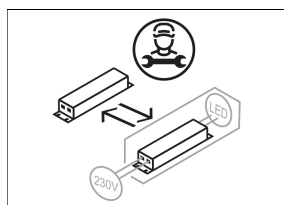
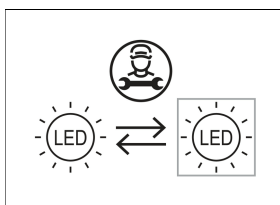


Données d'éclairage / Normes

| | |
|------------------------------|------------------------------|
| Lampes | LED linear / CRI 80 / 4000 K |
| EPREL sources de lumière | 833878 833873 |
| Durée de vie | L90 B50 50.000 h |
| | L80 B50 100.000 h |
| | L80 B20 50.000 h |
| Puissance du système | 12.0 W |
| Flux lumineux des luminaires | 1110 lm |
| Rendement du système | 92.50 lm/W |
| Rendement du module | 187.99 lm/W |
| UGR classe | ≤25 |
| Tension d'alimentation | 220 - 240 V / 50 - 60 Hz |
| Classe de protection | I |

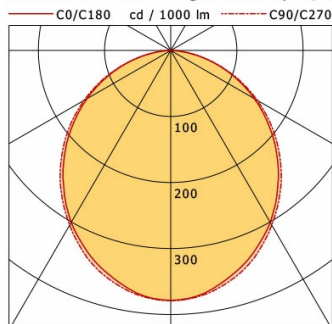
Dimensions / Poids

| | |
|------------|---------|
| Longueur | 845 mm |
| Largeur | 42 mm |
| Hauteur | 49 mm |
| Poids net | 1.06 kg |
| Poids brut | 1.13 kg |

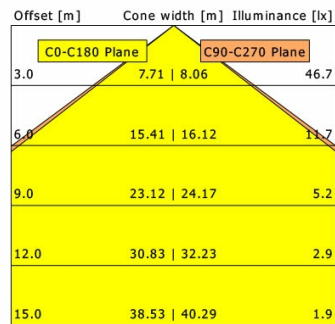


LKIPL 007.40.30

Lichtkanal 070 IP - Light-Insert (AG, 1xLED 12W 840/4000K 1110lm)



| | C0 | C90 | C180 | C270 |
|--------------|-----|-----|------|------|
| 0° | 379 | 379 | 379 | 379 |
| 15° | 353 | 359 | 353 | 359 |
| 30° | 301 | 306 | 301 | 306 |
| 45° | 227 | 234 | 227 | 234 |
| 60° | 146 | 152 | 146 | 152 |
| 75° | 63 | 64 | 63 | 64 |
| 90° | 0 | 1 | 0 | 1 |
| cd / 1000 lm | | | | |



| | |
|--------------------|------------------|
| η | LED |
| Efficiency | 93 lm/W |
| Direct/Indirect | ↓ 100% / ↑ 0% |
| System Power | 12 W |
| UGR | X=4H, Y=8H |
| Reflection factors | 70/50/20 |
| UGR C0/C180 | 22.8 |
| UGR C90/C270 | 22.8 |
| CIE Flux Codes | 49 80 96 100 100 |
| Ra/CRI | >80 |

LTS