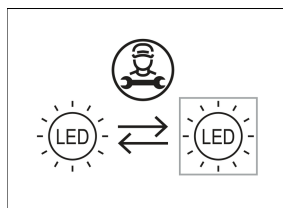
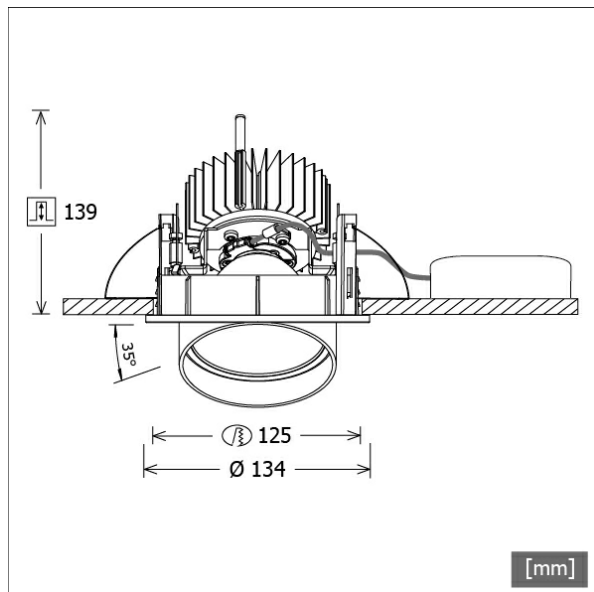


## CSALP 50.1030.35



Coloris	Réf. article	EAN
noir	643417	4043544496232
argent	643418	4043544496249
blanc	643419	4043544496256



## Description

- projecteur à encastrement à tête d'éclairage conique
- adapté à l'éclairage de surfaces verticales
- lampe pivotante à 350° et tête extractible à 35°
- très simple à entretenir
- absence de radiations thermiques et UV
- gestion de la chaleur avec refroidissement passif (dissipateur thermique en aluminium)
- réflecteur-miroir en aluminium à faisceau symétrique précis pour un haut rendement lumineux et un contrôle optimal de l'éblouissement.
- anneau de montage/frontal et tête d'éclairage en zinc moulé sous pression
- verre de protection transparent
- montage au plafond sans outils à l'aide de ressorts de serrage rapide (réglage automatique de l'épaisseur du plafond)
- Leuchte und Betriebsgerät über Kabel (Länge: 500 mm) fest verbunden, Betriebsgerät fertig für Netzanschluss
- ballast (convertisseur LED) Inklus (positionnement extérieur)

## Options standard



## Options spéciales



## Données d'éclairage / Normes

<b>Lampes</b>	LED Spot / CRI 80 / 3000 K
<b>EPREL sources de lumière</b>	848117
<b>Durée de vie</b>	L90 B50 50.000 h
	L80 B50 100.000 h
	L80 B20 50.000 h
<b>Puissance du système</b>	14.0 W
<b>Flux lumineux des luminaires</b>	1390 lm
<b>Rendement du système</b>	99.28 lm/W
<b>Rendement du module</b>	156.64 lm/W
<b>UGR classe</b>	≤19
<b>Angle de rayonnement</b>	35°
<b>Tension d'alimentation</b>	220 - 240 V / 50 - 60 Hz
<b>Classe de protection</b>	II
<b>Type de protection</b>	IP20

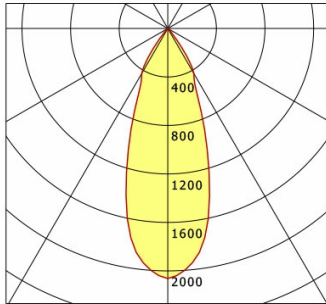
## Dimensions / Poids

<b>Diamètre extérieur</b>	134 mm
<b>Hauteur</b>	144 mm
<b>Découpe (Ø)</b>	125 mm
<b>Épaisseur plafond</b>	1.0 - 25.0 mm
<b>Profondeur d'encastrement</b>	139 mm
<b>Poids net</b>	1.17 kg
<b>Poids brut</b>	1.23 kg

# CSALP 50.1030.35

CSA 50 (1xLED 14W 830/3000K 1390lm 35 °)

C0/C180 cd / 1000 lm



	C0	C90	C180	C270
0°	2063	2063	2063	2063
15°	1327	1327	1327	1327
30°	430	430	430	430
45°	21	21	21	21
60°	8	8	8	8
75°	4	4	4	4
90°	0	0	0	0
cd / 1000 lm				

Offset [m] Cone width [m] Illuminance [lx]

Offset [m]	Cone width [m]	Illuminance [lx]
3.0	1.98	318.6
6.0	3.96	79.6
9.0	5.94	35.4
12.0	7.91	19.9
15.0	9.89	12.7

<b>η</b>	LED
Efficiency	99 lm/W
Direct/Indirect	↓ 100% / ↑ 0%
System Power	14 W
<b>UGR</b>	X=4H, Y=8H
Reflection factors	70/50/20
UGR C0/C180	18.4
UGR C90/C270	18.4
CIE Flux Codes	96 99 100 100 100
Ra/CRI	>80

LTS

## Accessoires



ZDAR 125.145-205

Anneau de compensation pour trous de 145 - 205 mm