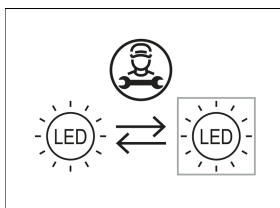
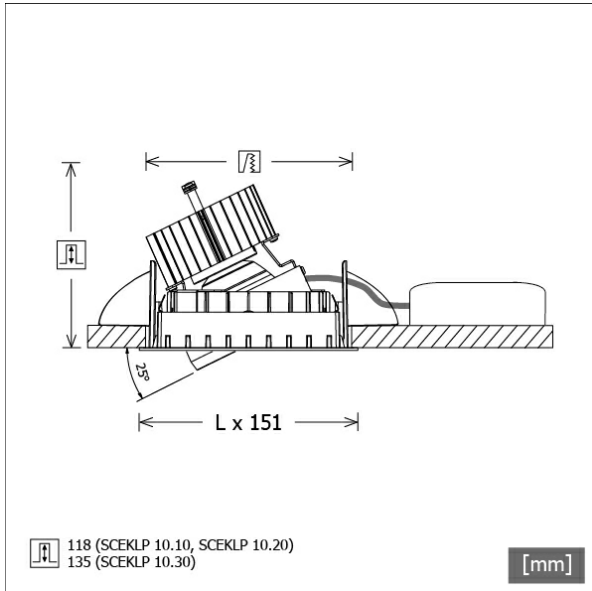


SCEKLP 10.2040.15



| Coloris | Réf. article | EAN |
|---------|--------------|---------------|
| noir | 637151 | 4043544398062 |
| argent | 637152 | 4043544398079 |
| blanc | 637153 | 4043544398086 |



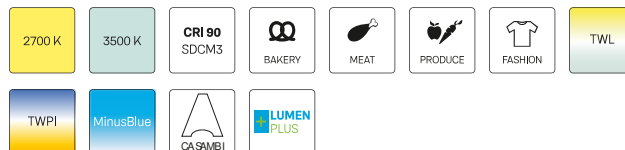
Description

- système de projecteur à encastrement flexible composé de collerettes de montage, têtes d'éclairage et ballasts (collerettes de montage à commander séparément)
- plafond réglable : à fleur ou encastré de 6 mm
- tête d'éclairage pivotante à 350° et orientable à 25°
- très simple à entretenir
- absence de radiations thermiques et UV
- tête d'éclairage composée d'une collerette frontale (magnésium moulé sous pression) et d'un anneau frontal (zinc moulé sous pression)
- gestion de la chaleur avec refroidissement passif (dissipateur thermique en aluminium)
- réflecteur-miroir en aluminium à faisceau symétrique précis pour un haut rendement lumineux et un contrôle optimal de l'éblouissement.
- la tête d'éclairage s'emboîte dans la collerette sans outils
- branchement au ballast par câble de l'appareil avec connecteur Mini-Clamp
- ballast (convertisseur LED) Inklus (positionnement extérieur)

Options standard



Options spéciales



Données d'éclairage / Normes

| | |
|------------------------------|----------------------------|
| Lampes | LED Spot / CRI 80 / 4000 K |
| EPREL sources de lumière | 848119 |
| Durée de vie | L90 B50 50.000 h |
| | L80 B50 100.000 h |
| | L80 B20 50.000 h |
| Puissance du système | 25,8 W |
| Flux lumineux des luminaires | 2880 lm |
| Rendement du système | 111,62 lm/W |
| Rendement du module | 160,37 lm/W |
| UGR classe | ≤19 |
| Zone de rayonnement | Spot |
| Angle de rayonnement | 15° |
| Tension d'alimentation | 220 - 240 V / 50 - 60 Hz |
| Classe de protection | III |
| Type de protection | IP20 |

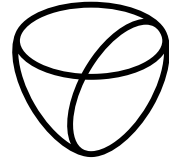
Dimensions / Poids

| | |
|-------------------------------|---------|
| Longueur | 125 mm |
| Largeur | 125 mm |
| Hauteur | 121 mm |
| Profondeur d'encastrement | 118 mm |
| Diamètre de la tête lumineuse | 100 mm |
| Poids net | 0,90 kg |

Spots à encastrement · Scene 1 System

SCEKLP 10.2040.15

Poids brut



LTS
LOVE TO SHINE

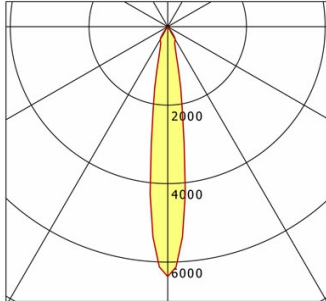
0.95 kg

SCEKLP 10.2040.15

SCEKLP 10.2040.15

Scene 1 System | Light-Head (1xLED 26W 840/4000K 2880lm)

C0/C180 cd / 1000 lm



| | C0 | C90 | C180 | C270 |
|--------------|------|------|------|------|
| 0° | 6368 | 6368 | 6368 | 6368 |
| 15° | 959 | 959 | 959 | 959 |
| 30° | 383 | 383 | 383 | 383 |
| 45° | 4 | 4 | 4 | 4 |
| 60° | 4 | 4 | 4 | 4 |
| 75° | 2 | 2 | 2 | 2 |
| 90° | 0 | 0 | 0 | 0 |
| cd / 1000 lm | | | | |

Offset [m] Cone width [m] Illuminance [lx]

| Offset [m] | Cone width [m] | Illuminance [lx] |
|------------|----------------|------------------|
| 3.0 | 0.81 | 2037.7 |
| 6.0 | 1.62 | 509.4 |
| 9.0 | 2.42 | 226.4 |
| 12.0 | 3.23 | 127.4 |
| 15.0 | 4.04 | 81.5 |

| | |
|--------------------|-------------------|
| η | LED |
| Efficiency | 111 lm/W |
| Direct/Indirect | ↓ 100% / ↑ 0% |
| System Power | 26 W |
| UGR | X=4H, Y=8H |
| Reflection factors | 70/50/20 |
| UGR C0/C180 | 19.1 |
| UGR C90/C270 | 19.1 |
| CIE Flux Codes | 99 99 100 100 100 |
| Ra/CRI | >80 |

LTS

Accessoires



SCER 1.100
Boîtier à encastrement à 1 point de lumière



SCER 1.200
Boîtier à encastrement à 2 points de lumière



SCER 1.300
Boîtier à encastrement à 3 points de lumière