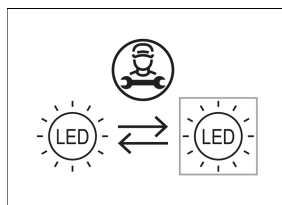
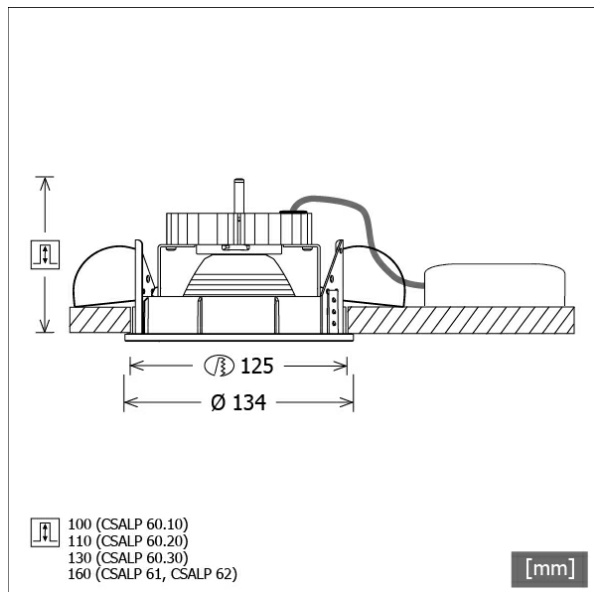


## CSALP 60.2040.15



| Coloris | Réf. article | EAN           |
|---------|--------------|---------------|
| noir    | 632949       | 4043544401984 |
| argent  | 634659       | 4043544368300 |
| blanc   | 634660       | 4043544368317 |



## Description

- projecteur à encastrement avec une gamme étendue d'applications
- lampe pivotante à 350° et orientable à 40°
- très simple à entretenir
- absence de radiations thermiques et UV
- gestion de la chaleur avec refroidissement passif (dissipateur thermique en aluminium)
- réflecteur-miroir en aluminium à faisceau symétrique précis pour un haut rendement lumineux et un contrôle optimal de l'éblouissement.
- anneaux frontaux et anneau de montage en zinc moulé sous pression
- montage au plafond sans outils à l'aide de ressorts de serrage rapide (réglage automatique de l'épaisseur du plafond)
- Leuchte und Betriebsgerät über Kabel (Länge: 500 mm) fest verbunden, Betriebsgerät fertig für Netzanschluss
- ballast (convertisseur LED) Inklus (positionnement extérieur)

## Options standard



## Options spéciales



## Données d'éclairage / Normes

|                              |   |
|------------------------------|---|
| Lampes                       | LED Spot / CRI 80 / 4000 K                                |
| Durée de vie                 | L90 B50 50.000 h<br>L80 B50 100.000 h<br>L80 B20 50.000 h |
| Puissance du système         | 27.0 W  |
| Flux lumineux des luminaires | 2880 lm   |
| Rendement du système         | 106.66 lm/W   |
| Rendement du module          | 171.78 lm/W   |
| UGR classe                   | ≤19   |
| Angle de rayonnement         | 15°   |
| Tension d'alimentation       | 220 - 240 V / 50 - 60 Hz                                  |
| Classe de protection         | II  |
| Type de protection           | IP20  |

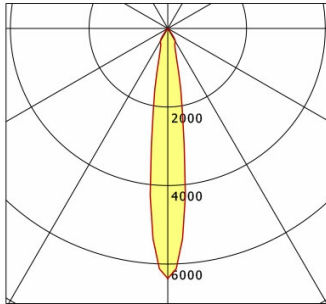
## Dimensions / Poids

|                           |               |
|---------------------------|---------------|
| Diamètre extérieur        | 134 mm        |
| Hauteur                   | 100 mm        |
| Découpe (Ø)               | 125 mm        |
| Épaisseur plafond         | 1.0 - 25.0 mm |
| Profondeur d'encastrement | 110 mm        |
| Poids net                 | 1.05 kg       |
| Poids brut                | 1.11 kg       |

# CSALP 60.2040.15

CSA 60 (1xLED 27W 840/4000K 2880lm 15 °)

C0/C180 cd / 1000 lm



|              | C0   | C90  | C180 | C270 |
|--------------|------|------|------|------|
| 0°           | 6368 | 6368 | 6368 | 6368 |
| 15°          | 959  | 959  | 959  | 959  |
| 30°          | 383  | 383  | 383  | 383  |
| 45°          | 4    | 4    | 4    | 4    |
| 60°          | 4    | 4    | 4    | 4    |
| 75°          | 2    | 2    | 2    | 2    |
| 90°          | 0    | 0    | 0    | 0    |
| cd / 1000 lm |      |      |      |      |

Offset [m] Cone width [m] Illuminance [lx]

| Offset [m] | Cone width [m] | Illuminance [lx] |
|------------|----------------|------------------|
| 3.0        | 0.81           | 2037.7           |
| 6.0        | 1.62           | 509.4            |
| 9.0        | 2.42           | 226.4            |
| 12.0       | 3.23           | 127.4            |
| 15.0       | 4.04           | 81.5             |

|                    |                   |
|--------------------|-------------------|
| <b>η</b>           | LED               |
| Efficiency         | 107 lm/W          |
| Direct/Indirect    | ↓ 100% / ↑ 0%     |
| System Power       | 27 W              |
| <b>UGR</b>         | X=4H, Y=8H        |
| Reflection factors | 70/50/20          |
| UGR C0/C180        | 19.1              |
| UGR C90/C270       | 19.1              |
| CIE Flux Codes     | 99 99 100 100 100 |
| Ra/CRI             | >80               |

LTS

## Accessoires



**ZDAR 125.145-205**

Anneau de compensation pour trous de 145 - 205 mm