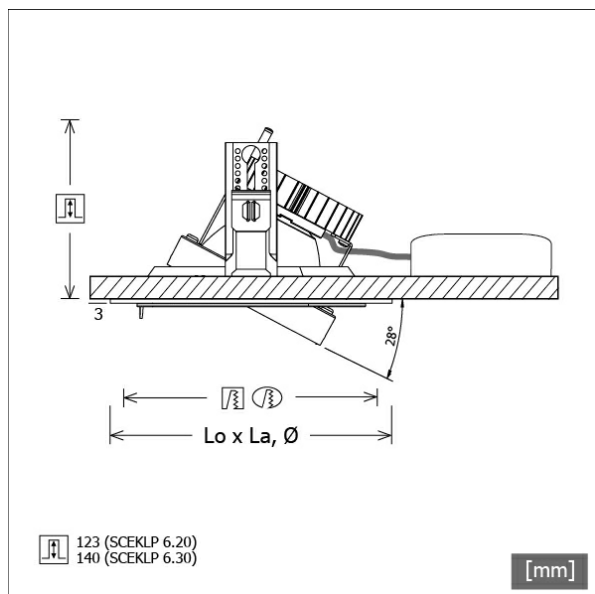


SCEKLP 6.2030.25/DALI



Coloris	Réf. article	EAN
noir	645142	4043544517050
argent	645143	4043544517067
blanc	645144	4043544517074



Description

- système de projecteur à encastrement flexible composé de collerettes de montage, têtes d'éclairage et ballasts (collerettes de montage à commander séparément)
- tête d'éclairage orientable à 28° au moyen de cardans
- très simple à entretenir
- absence de radiations thermiques et UV
- gestion de la chaleur avec refroidissement passif (dissipateur thermique en aluminium)
- suspensions cardaniques en zinc moulé sous pression et polycarbonate
- réflecteur-miroir en aluminium à faisceau symétrique précis pour un haut rendement lumineux et un contrôle optimal de l'éblouissement.
- verre de protection transparent
- la tête d'éclairage s'emboîte dans la collerette sans outils
- branchement au ballast par câble de l'appareil avec connecteur Mini-Clamp
- ballast (convertisseur LED DALI, gradable) inclus (positionnement extérieur)

Options standard



Options spéciales



Données d'éclairage / Normes

Lampes	LED Spot / CRI 80 / 3000 K
EPREL sources de lumière	848117
Durée de vie	L90 B50 50.000 h
	L80 B50 100.000 h
	L80 B20 50.000 h
Puissance du système	25.8 W
Flux lumineux des luminaires	2700 lm
Rendement du système	104.65 lm/W
Rendement du module	156.64 lm/W
UGR classe	≤19
Zone de rayonnement	Medium Flood
Angle de rayonnement	27°
Tension d'alimentation	220 - 240 V / 50 - 60 Hz
Classe de protection	III
Type de protection	IP20

Dimensions / Poids

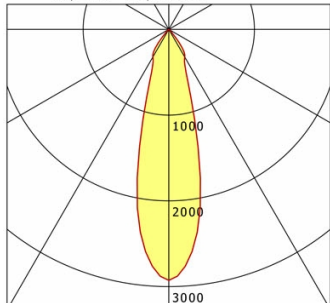
Hauteur	126 mm
Profondeur d'encastrement	123 mm
Diamètre de la tête lumineuse	154 mm
Poids net	0.86 kg
Poids brut	0.90 kg

SCEKLP 6.2030.25/DALI

SCEKLP 6.2030.25/DALI

Scene 6 System | Light-Head (1xLED 26W 830/3000K 2700lm)

C0/C180 cd / 1000 lm



	C0	C90	C180	C270
0°	2927	2927	2927	2927
15°	1248	1248	1248	1248
30°	373	373	373	373
45°	24	24	24	24
60°	3	3	3	3
75°	0	0	0	0
90°	0	0	0	0
cd / 1000 lm				

Offset [m] Cone width [m] Illuminance [lx]

Offset [m]	Cone width [m]	Illuminance [lx]
3.0	1.47	878.1
6.0	2.94	219.5
9.0	4.41	97.6
12.0	5.89	54.9
15.0	7.36	35.1

η	LED
Efficiency	104 lm/W
Direct/Indirect	↓ 100% / ↑ 0%
System Power	26 W
UGR	X=4H, Y=8H
Reflection factors	70/50/20
UGR C0/C180	19.2
UGR C90/C270	19.2
CIE Flux Codes	97 100 100 100 100
Ra/CRI	>80

LTS

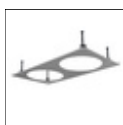
Accessoires



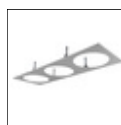
SCER 6.100
Boîtier à encastrement à 1 point de lumière



SCER 6.111
Boîtier à encastrement (rond) à 1 point de lumière



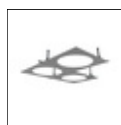
SCER 6.200
Boîtier à encastrement à 2 points de lumière



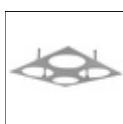
SCER 6.300
Boîtier à encastrement à 3 points de lumière



SCER 6.310
Boîtier à encastrement (rond) à 3 points de lumière



SCER 6.330
Boîtier angulaire à encastrement à 3 points de lumière



SCER 6.400
Boîtier à encastrement à 4 points de lumière



ZB-OR DONGLE
Organic Response kit dongle IR



ZB-OR GATEWAY
Organic Response passerelle IoT série Cascade



ZB-OR-R SENSOR
capteur Organic Response pour montage encastré