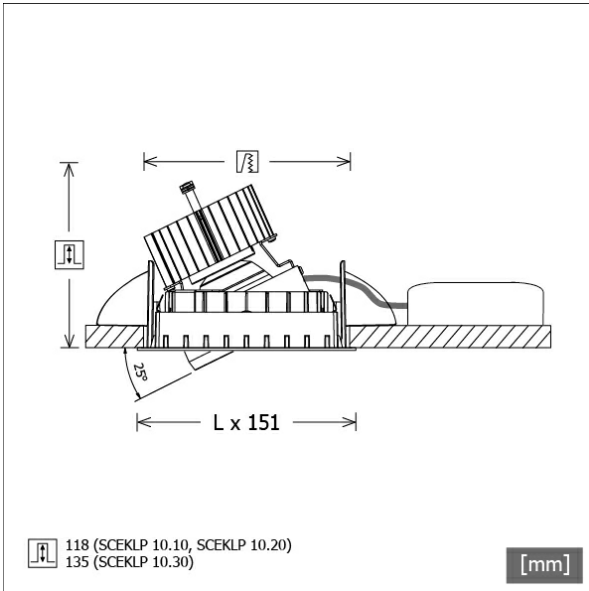


SCEKLP 10.2040.50/DALI



| Coloris | Réf. article | EAN |
|---------|--------------|---------------|
| noir | 644077 | 4043544503046 |
| argent | 644078 | 4043544503053 |
| blanc | 644079 | 4043544503060 |



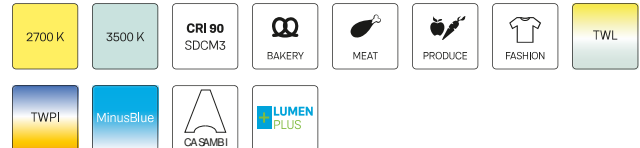
Description

- système de projecteur à encastrement flexible composé de colerettes de montage, têtes d'éclairage et ballasts (colerettes de montage à commander séparément)
- plafond réglable : à fleur ou encastré de 6 mm
- tête d'éclairage pivotante à 350° et orientable à 25°
- très simple à entretenir
- absence de radiations thermiques et UV
- tête d'éclairage composée d'une colerette frontale (magnésium moulé sous pression) et d'un anneau frontal (zinc moulé sous pression)
- gestion de la chaleur avec refroidissement passif (dissipateur thermique en aluminium)
- réflecteur-miroir en aluminium à faisceau symétrique précis pour un haut rendement lumineux et un contrôle optimal de l'éblouissement.
- la tête d'éclairage s'emboîte dans la colerette sans outils
- branchement au ballast par câble de l'appareil avec connecteur Mini-Clamp
- ballast (convertisseur LED DALI, gradable) inclus (positionnement extérieur)

Options standard



Options spéciales



Données d'éclairage / Normes

| | |
|------------------------------|----------------------------|
| Lampes | LED Spot / CRI 80 / 4000 K |
| EPREL sources de lumière | 848119 |
| Durée de vie | L90 B50 50.000 h |
| | L80 B50 100.000 h |
| | L80 B20 50.000 h |
| Puissance du système | 25,8 W |
| Flux lumineux des luminaires | 2790 lm |
| Rendement du système | 108.13 lm/W |
| Rendement du module | 160.37 lm/W |
| UGR classe | ≤22 |
| Zone de rayonnement | Wide Flood |
| Angle de rayonnement | 46° |
| Tension d'alimentation | 220 - 240 V / 50 - 60 Hz |
| Classe de protection | III |
| Type de protection | IP20 |

Dimensions / Poids

| | |
|-------------------------------|---------|
| Longueur | 125 mm |
| Largeur | 125 mm |
| Hauteur | 121 mm |
| Profondeur d'encastrement | 118 mm |
| Diamètre de la tête lumineuse | 100 mm |
| Poids net | 0.91 kg |

Spots à encastrement · Scene 1 System

SCEKLP 10.2040.50/DALI

Poids brut



LTS
LOVE TO SHINE

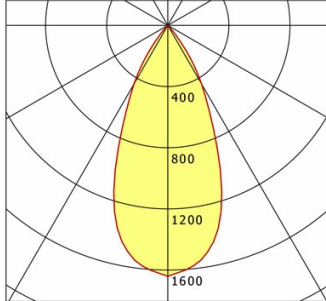
0.96 kg

SCEKLP 10.2040.50/DALI

SCEKLP 10.2040.50/DALI

Scene 1 System | Light-Head (1xLED 26W 840/4000K 2790lm)

C0/C180 cd / 1000 lm



| | C0 | C90 | C180 | C270 |
|-----|------|------|------|------|
| 0° | 1641 | 1641 | 1641 | 1641 |
| 15° | 1320 | 1320 | 1320 | 1320 |
| 30° | 443 | 443 | 443 | 443 |
| 45° | 10 | 10 | 10 | 10 |
| 60° | 4 | 4 | 4 | 4 |
| 75° | 4 | 4 | 4 | 4 |
| 90° | 0 | 0 | 0 | 0 |

cd / 1000 lm

Offset [m] Cone width [m] Illuminance [lx]

| Offset [m] | Cone width [m] | Illuminance [lx] |
|------------|----------------|------------------|
| 3.0 | 2.50 | 508.7 |
| 6.0 | 5.01 | 127.2 |
| 9.0 | 7.51 | 56.5 |
| 12.0 | 10.02 | 31.8 |
| 15.0 | 12.52 | 20.3 |

| | |
|--------------------|-------------------|
| η | LED |
| Efficiency | 107 lm/W |
| Direct/Indirect | ↓ 100% / ↑ 0% |
| System Power | 26 W |
| UGR | X=4H, Y=8H |
| Reflection factors | 70/50/20 |
| UGR C0/C180 | 20.1 |
| UGR C90/C270 | 20.1 |
| CIE Flux Codes | 98 99 100 100 100 |
| Ra/CRI | >80 |

LTS

Accessoires



SCER 1.100
Boîtier à encastrement à 1 point de lumière



SCER 1.200
Boîtier à encastrement à 2 points de lumière



SCER 1.300
Boîtier à encastrement à 3 points de lumière



ZB-OR DONGLE
Organic Response kit dongle IR



ZB-OR GATEWAY
Organic Response passerelle IoT série Cascade



ZB-OR-R SENSOR
capteur Organic Response pour montage encastré