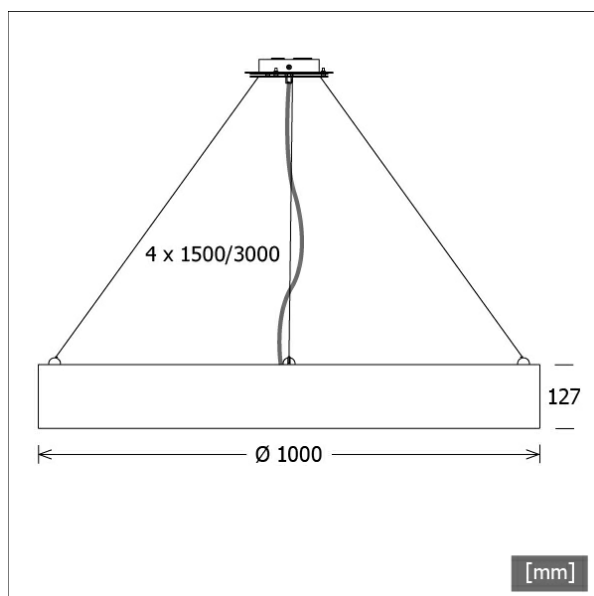


# PLL 28.1000.840.1/DALI



Coloris	Réf. article	EAN
argent	640171	4043544440051
blanc	640172	4043544440068
noir	642242	4043544480293



## Description

- prestigieuse suspension de forme ronde à éclairage homogène direct-indirect pour une atmosphère équilibrée de la pièce
- absence de radiations thermiques et UV
- lumière : directe 72%/indirect 28%
- boîtier en tôle d'acier avec unité LED amovible
- suspension à câble à commander séparément (cache de plafond de la même couleur que l'appareil)
- disque opale en verre acrylique
- borne à 5 pôles
- ballast (convertisseur LED) intégré (avec gradation DALI)

## Observations

Sur demande, disponible avec lumière directe/indirecte activable et gradable séparément.

## Options standard



## Options spéciales



## Données d'éclairage / Normes

Lampes	LED linear / CRI 80 / 4000 K
EPREL sources de lumière	833873 833878
Durée de vie	L90 B50 50.000 h
	L80 B50 100.000 h
	L80 B20 50.000 h
Puissance du système	188.4 W
Flux lumineux des luminaires	25600 lm
Rendement du système	135.88 lm/W
Rendement du module	187.99 lm/W
UGR classe	≤22
Tension d'alimentation	220 - 240 V / 50 - 60 Hz
Classe de protection	I
Type de protection	IP20

## Dimensions / Poids

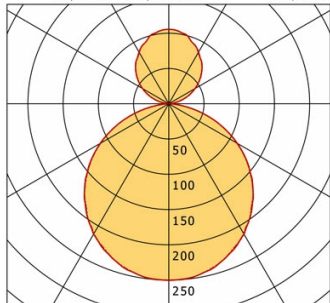
Diamètre extérieur	1000 mm
Hauteur	127 mm
Poids net	21.00 kg
Poids brut	24.00 kg

# PLL 28.1000.840.1/DALI

## PLL 28.1000.830.1/DALI

PL 28 (1xLED 188W 830/3000K 25140lm)

— C0/C180 cd / 1000 lm — C90/C270



	C0	C90	C180	C270
0°	250	250	250	250
30°	214	213	214	213
60°	113	112	113	112
90°	0	0	0	0
120°	43	43	43	43
150°	84	85	84	85
180°	105	105	105	105
cd / 1000 lm				

LDC unsuitable for cone representation.  
The C0 angle is oversized.

<b>η</b>	LED
Efficiency	134 lm/W
Direct/Indirect	↓ 72% / ↑ 28%
System Power	188 W
<b>UGR</b>	X=4H, Y=8H
Reflection factors	70/50/20
UGR C0/C180	21.2
UGR C90/C270	21.2
CIE Flux Codes	47 79 96 72 100
Ra/CRI	>80

LTS

## Accessoires



**L 75/1500 DIM**  
kit câble 4 plis  
(longueur : 1500 mm, câble à 5 connecteurs)



**L 75/3000 DIM**  
kit câble 4 plis  
(longueur : 3000 mm, câble à 5 connecteurs)



**ZB-OR DONGLE**  
Organic Response kit dongle IR



**ZB-OR GATEWAY**  
Organic Response passerelle IoT série Cascade



**ZB-OR-A SENSOR**  
Capteur Organic Response pour montage en surface



**ZB-OR-P SENSOR/3000**  
Capteur Organic Response pour montage en suspension