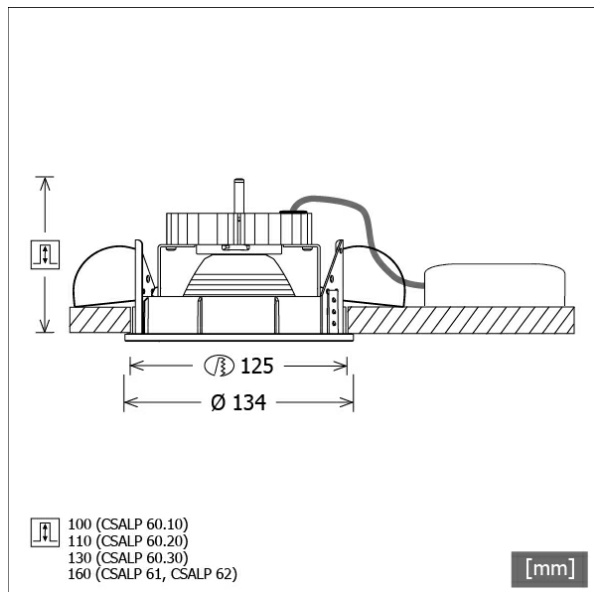


CSALP 62.20.50/F



| Coloris | Réf. article | EAN |
|---------|--------------|---------------|
| argent | 641419 | 4043544436504 |
| blanc | 641420 | 4043544436511 |
| noir | 641418 | 4043544436498 |



Description

- projecteur à encastrement pour l'éclairage spécial de viandes et charcuteries
- lampe pivotante à 350° et orientable à 40°
- très simple à entretenir
- absence de radiations thermiques et UV
- gestion de la chaleur avec refroidissement passif (dissipateur thermique en aluminium)
- réflecteur-miroir en aluminium à faisceau symétrique précis pour un haut rendement lumineux et un contrôle optimal de l'éblouissement.
- anneaux frontaux et anneau de montage en zinc moulé sous pression
- verre de protection transparent
- montage au plafond sans outils à l'aide de ressorts de serrage rapide (réglage automatique de l'épaisseur du plafond)
- branchement au ballast par câble de l'appareil avec connecteur Mini-Clamp
- ballast (convertisseur LED) Inklus (positionnement extérieur)

Options standard



Options spéciales



Données d'éclairage / Normes

| | |
|------------------------------|--------------------------|
| Lampes | LED Spot Meat |
| | L90 B50 50.000 h |
| Durée de vie | L80 B50 100.000 h |
| | L80 B20 50.000 h |
| Puissance du système | 40.4 W |
| Flux lumineux des luminaires | 2030 lm |
| Rendement du système | 50.24 lm/W |
| Rendement du module | 76.00 lm/W |
| UGR classe | ≤19 |
| Angle de rayonnement | 50° |
| Tension d'alimentation | 220 - 240 V / 50 - 60 Hz |
| Classe de protection | III |
| Type de protection | IP20 |

Dimensions / Poids

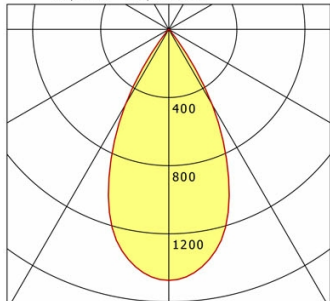
| | |
|---------------------------|---------------|
| Diamètre extérieur | 134 mm |
| Hauteur | 149 mm |
| Découpe (Ø) | 125 mm |
| Épaisseur plafond | 1.0 - 25.0 mm |
| Profondeur d'encastrement | 160 mm |
| Poids net | 1.31 kg |
| Poids brut | 1.37 kg |

CSALP 62.20.50/F

CSALP 62.20.50/F

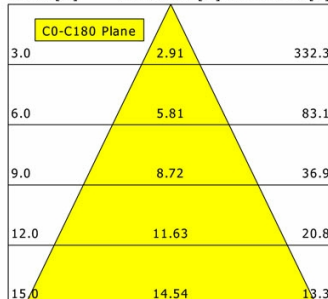
CSA 60 (1xLED 40W MEAT 2030lm 50°)

C0/C180 cd / 1000 lm



| | C0 | C90 | C180 | C270 |
|--------------|------|------|------|------|
| 0° | 1473 | 1473 | 1473 | 1473 |
| 15° | 1244 | 1244 | 1244 | 1244 |
| 30° | 510 | 510 | 510 | 510 |
| 45° | 10 | 10 | 10 | 10 |
| 60° | 4 | 4 | 4 | 4 |
| 75° | 3 | 3 | 3 | 3 |
| 90° | 0 | 0 | 0 | 0 |
| cd / 1000 lm | | | | |

Offset [m] Cone width [m] Illuminance [lx]



| | |
|--------------------|-------------------|
| η | LED |
| Efficiency | 51 lm/W |
| Direct/Indirect | ↓ 100% / ↑ 0% |
| System Power | 40 W |
| UGR | X=4H, Y=8H |
| Reflection factors | 70/50/20 |
| UGR C0/C180 | 18.7 |
| UGR C90/C270 | 18.7 |
| CIE Flux Codes | 98 99 100 100 100 |
| Ra/CRI | --- |

LTS

Accessoires



ZDAR 125.145-205

Anneau de compensation pour trous de 145 - 205 mm