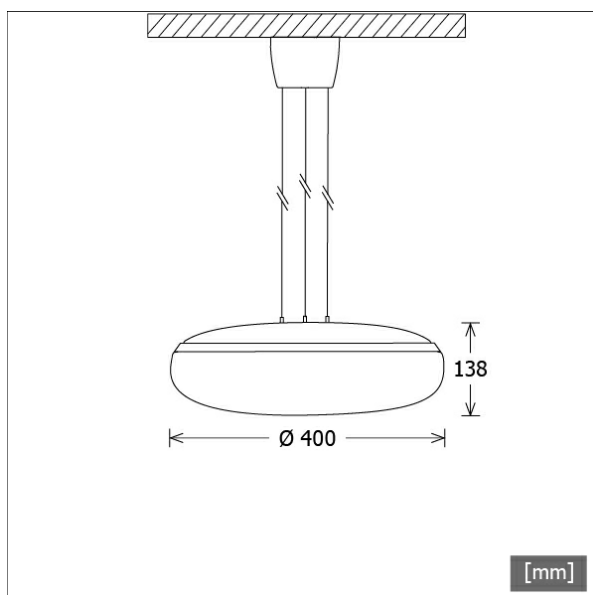


TIBI-P 400.1940/DALI



Coloris	Réf. article	EAN
aluminium	649115	7320046219079
noir	649116	7320046219086



Description

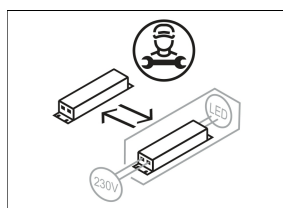
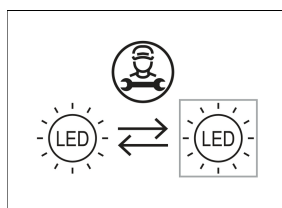
- suspension de forme superellipse pour éclairage homogène direct-indirect et distribution lumineuse ronde uniforme
- disponible avec anneau décoratif en aluminium brossé ou noir
- anneau de décoration et couverture cache plafond dans la même couleur
- très simple à entretenir
- absence de radiations thermiques et UV
- corps lampe en verre acrylique opale brillant
- cache plafond conique avec fixation magnétique (sans vis visibles)
- câble textile blanc à 5 conducteurs
- 3 suspensions à câble réglables en hauteur (longueur : 2500 mm)
- cache de plafond pour montage vissé
- borne à 5 pôles
- ballast (convertisseur LED DALI, gradable) intégré dans la lampe

Données d'éclairage / Normes

Lampes	LED Modul / CRI 80 / 4000 K
Durée de vie	L100 B50 100.000 h
Puissance du système	17.0 W
Flux lumineux des luminaires	1790 lm
Rendement du système	105.29 lm/W
UGR classe	≤16
Tension d'alimentation	220 - 240 V / 50 - 60 Hz
Classe de protection	I
Type de protection	IP20

Dimensions / Poids

Diamètre extérieur	400 mm
Hauteur	138 mm
Poids net	3.30 kg
Poids brut	3.47 kg

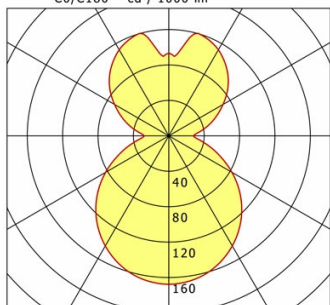


TIBI-P 400.1940/DALI

TIBI-P 400.1940/DALI

Tibi | Pendant (1xLED 17W 840/4000K 1790lm)

C0/C180 cd / 1000 lm



	C0	C90	C180	C270
0°	168	168	168	168
30°	144	144	144	144
60°	83	83	83	83
90°	28	28	28	28
120°	71	71	71	71
150°	112	112	112	112
180°	93	93	93	93
cd / 1000 lm				

LDC unsuitable for cone representation.
The C0 angle is oversized.

η	LED
Efficiency	105 lm/W
Direct/Indirect	↓ 55% / ↑ 45%
System Power	17 W
UGR	X=4H, Y=8H
Reflection factors	70/50/20
UGR C0/C180	14.5
UGR C90/C270	14.5
CIE Flux Codes	42 71 90 55 100
Ra/CRI	>80

LTS

Accessoires



ZB-OR DONGLE
Organic Response kit dongle IR



ZB-OR GATEWAY
Organic Response passerelle IoT série Cascade



ZB-OR-A SENSOR
Capteur Organic Response pour montage en surface



ZB-OR-P SENSOR/3000
Capteur Organic Response pour montage en suspension