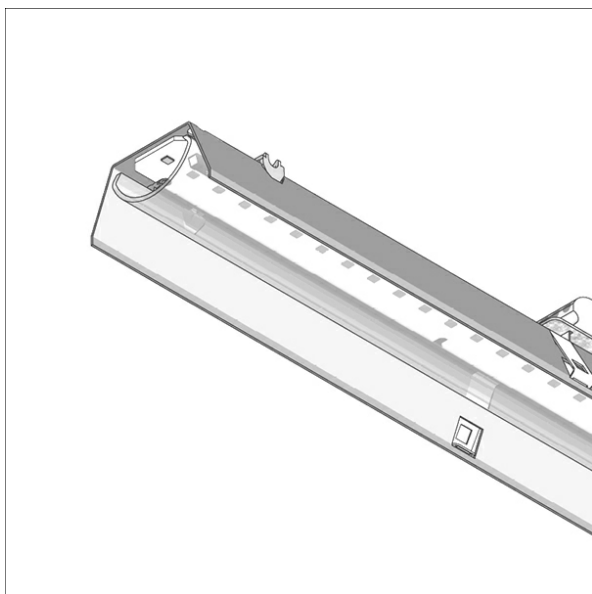


# LKIPL 070.0740.1405.1/DALI



## Description

- module lumière en tôle d'acier avec modules LED intégrés pour lumière directe
- absence de radiations thermiques et UV
- gestion thermique avec refroidissement passif
- possibilité de réaliser des bandes de toutes les longueurs
- diffuseur en PMMA bombé pour une diffusion homogène de la lumière
- raccordement au profil Lichtkanal sans outils
- borne à 5 pôles préassemblées, pour câblage passant
- ballast (convertisseur LED DALI, gradable) intégré

## Observations

La dilatation thermique linéaire du profil en aluminium à dT = 10 Kelvins est de 0,3 mm au mètre.

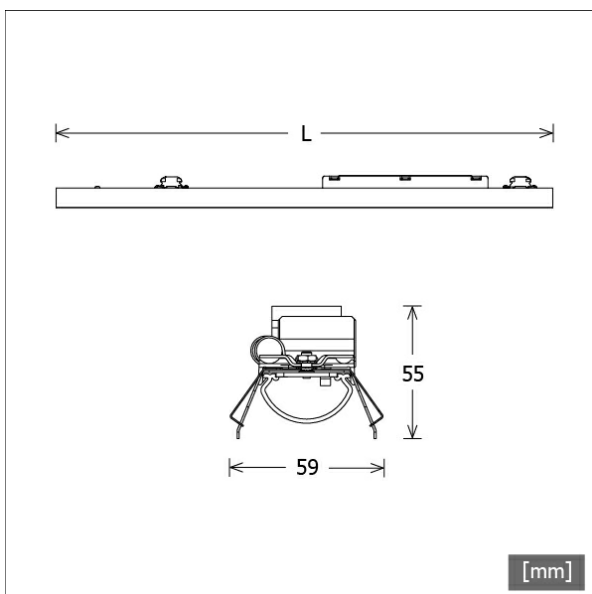
## Options standard



## Options spéciales



Coloris	Réf. article	EAN
	659337	4043544785374

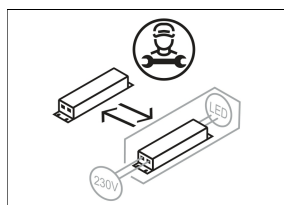
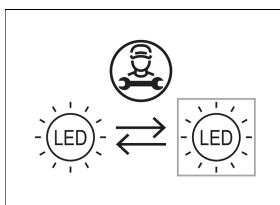


## Données d'éclairage / Normes

Lampes	LED linéar / CRI 80 / 4000 K
EPREL sources de lumière	833878 833873
Durée de vie	L90 B50 50.000 h
	L80 B50 100.000 h
	L80 B20 50.000 h
Puissance du système	16.8 W
Flux lumineux des luminaires	1780 lm
Rendement du système	105.95 lm/W
Rendement du module	187.99 lm/W
UGR classe	≤25
Tension d'alimentation	220 - 240 V / 50 - 60 Hz
Classe de protection	I

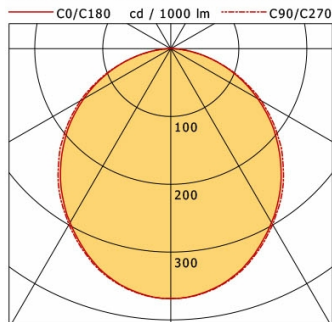
## Dimensions / Poids

Longueur	1405 mm
Largeur	59 mm
Hauteur	55 mm
Poids net	1.91 kg
Poids brut	2.01 kg



# LKIPL 070.0740.1405.1/DALI

Lichtkanal 070 IP | Light-Insert (AOB, 1xLED 17W 840/4000K 1780lm)



	C0	C90	C180	C270
0°	368	368	368	368
15°	349	350	349	350
30°	296	300	296	300
45°	227	233	227	233
60°	148	154	148	154
75°	66	66	66	66
90°	1	1	1	1
cd / 1000 lm				

Offset [m]	Cone width [m]		Illuminance [lx]
3.0	8.07	8.37	72.9
6.0	16.14	16.75	18.2
9.0	24.22	25.12	8.1
12.0	32.29	33.49	4.6
15.0	40.36	41.87	2.9

<b>η</b>	LED
Efficiency	105 lm/W
Direct/Indirect	↓ 100% / ↑ 0%
System Power	17 W
<b>UGR</b>	X=4H, Y=8H
Reflection factors	70/50/20
UGR C0/C180	22.9
UGR C90/C270	22.8
CIE Flux Codes	48 79 96 100 100
Ra/CRI	>80

LTS