

ORYO-T 101.940.15



Description

- projecteur sur rail, flexible filigrané à tête d'éclairage légèrement conique
- tête d'éclairage tournant sur 355° et pivotant sur 90° grâce à un bras articulé intégré
- très simple à entretenir
- absence de radiations thermiques et UV
- Écran filtrant et anneau décoratif anti-éblouissement disponibles en tant qu'accessoires
- tête lampe en aluminium moulé sous pression
- gestion thermique innovante avec refroidissement passif intégré
- réflecteur miroir en aluminium à hautes performances à faisceau symétrique précis pour un haut rendement lumineux et un éclairage non éblouissant
- anneau frontal intérieur noir en matière thermoplastique
- verre acrylique de protection transparent
- adaptateur pour rail triphasé avec ballast intégré

Observations

Non compatible avec les rails ONETrack Trimless.

Options standard



Options spéciales



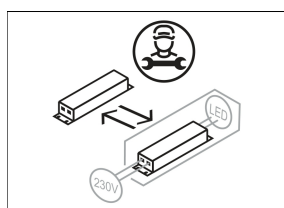
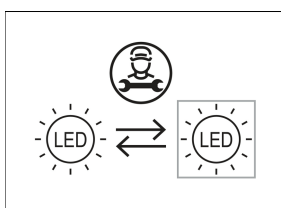
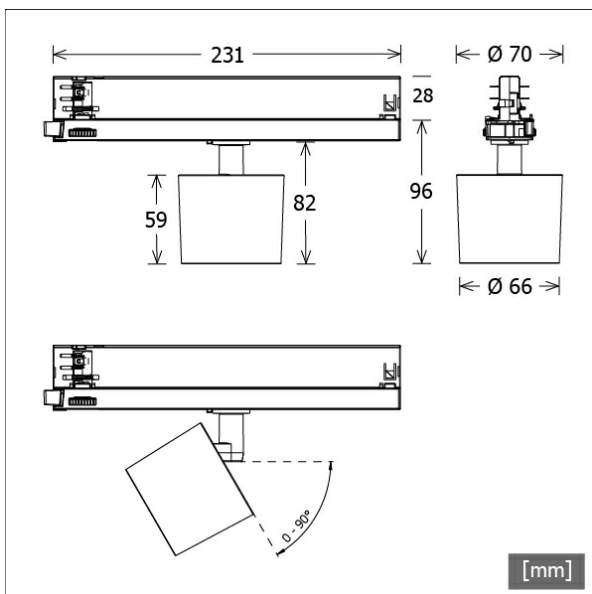
Données d'éclairage / Normes

Lampes	LED Spot / CRI 90 / 4000 K
EPREL sources de lumière	854615
Durée de vie	L90 B50 50.000 h
	L80 B50 100.000 h
	L80 B20 50.000 h
Puissance du système	18.0 W
Flux lumineux des luminaires	1460 lm
Rendement du système	81.11 lm/W
Rendement du module	136.36 lm/W
UGR classe	≤22
Zone de rayonnement	Spot
Angle de rayonnement	15°
Tension d'alimentation	220 - 240 V / 50 - 60 Hz
Classe de protection	II
Type de protection	IP20

Dimensions / Poids

Longueur	231 mm
Largeur	66 mm
Hauteur	96 mm
Diamètre de la tête lumineuse	66 mm
Poids net	0.46 kg
Poids brut	0.56 kg

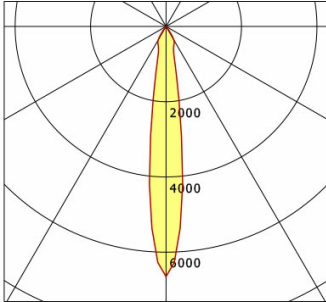
Coloris	Réf. article	EAN
noir	664044	4043544731760
blanc	664045	4043544731777
argent	664521	4043544736567



ORYO-T 101.940.15

Oryo 100 | Track-Mounted (1xLED 18W 940/4000K 1460lm 15°)

C0/C180 cd / 1000 lm



	C0	C90	C180	C270
0°	6647	6647	6647	6647
15°	829	829	829	829
30°	416	416	416	416
45°	15	15	15	15
60°	12	12	12	12
75°	1	1	1	1
90°	0	0	0	0
cd / 1000 lm				

Offset [m] Cone width [m] Illuminance [lx]

Offset [m]	Cone width [m]	Illuminance [lx]
3.0	0.77	1078.2
6.0	1.55	269.6
9.0	2.32	119.8
12.0	3.09	67.4
15.0	3.86	43.1

η	LED
Efficiency	81 lm/W
Direct/Indirect	↓ 100% / ↑ 0%
System Power	18 W
UGR	X=4H, Y=8H
Reflection factors	70/50/20
UGR C0/C180	19.5
UGR C90/C270	19.5
CIE Flux Codes	97 100 100 100 100
Ra/CRI	>90

LTS

Accessoires



ST-A 10/9000A-1-ST
rail extérieur ONETrack Advance avec bus données
(longueur : 1000 mm)



ST-A 20/9000A-2-ST
rail extérieur ONETrack Advance avec bus données
(longueur : 2000 mm)



ST-A 30/9000A-3-ST
rail extérieur ONETrack Advance avec bus données
(longueur : 3000 mm)



ST-A 40/9000A-4-ST
rail extérieur ONETrack Advance avec bus données
(longueur : 4000 mm)



ST-E 10/9000-1-R
Rail encastré ONETrack avec bus données
(longueur : 1000 mm)



ST-E 20/9000-2-R
Rail encastré ONETrack avec bus données
(longueur : 2000 mm)



ST-E 30/9000-3-R
Rail encastré ONETrack avec bus données
(longueur : 3000 mm)



ST-E 40/9000-4-R
Rail encastré ONETrack avec bus données
(longueur : 4000 mm)



ZB-AGS 001
Écran filtrant



ZB-DAR 001
anneau anti-reflet décoratif



ZBW 88
Grille de défilement en nid d'abeille