

APP 10.5040.1.2/DALI



Description

- suspension rectangulaire d'éclairage direct/indirect pour une ambiance équilibrée
- lumière : directe 60%/indirect 40%
- très simple à entretenir
- corps en aluminium et tôle d'acier à bords arrondis
- cache design (de la même couleur que l'appareil) en tôle d'acier
- 2 suspensions à câble en Y réglables en hauteur (longueur : 1500 mm)
- câble de branchement transparent
- diffuseur en verre acrylique prismatique avec LED à émission latérale (diffuseur entièrement transparent une fois éteint)
- fixation à vis du cache au plafond
- lampe prête à être branchée avec cache et alimentation
- ballast (convertisseur LED DALI, gradable) intégré dans le cache au plafond

Options standard

3000 K

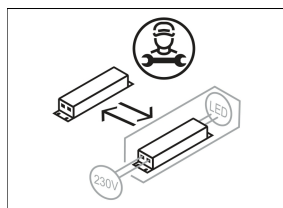
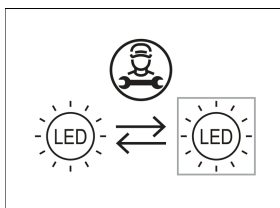
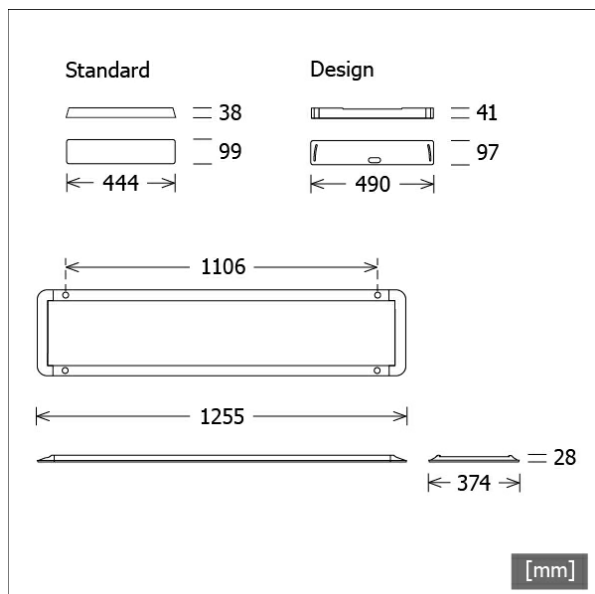
Coloris	Réf. article	EAN
noir	638586	4043544422651
argent	638587	4043544422668
blanc	638588	4043544422675

Données d'éclairage / Normes

Lampes	LED Modul / CRI 80 / 4000 K
Durée de vie	L100 B50 50.000 h
Puissance du système	39.0 W
Flux lumineux des luminaires	5490 lm
Rendement du système	140.76 lm/W
UGR classe	≤16
Tension d'alimentation	220 - 240 V / 50 - 60 Hz
Classe de protection	I
Type de protection	IP20

Dimensions / Poids

Longueur	1255 mm
Largeur	374 mm
Hauteur	28 mm
Poids net	7.72 kg
Poids brut	8.63 kg

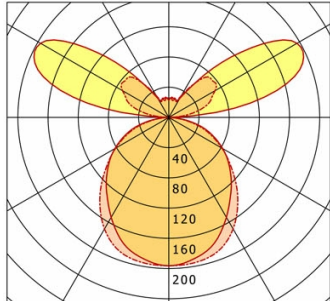


APP 10.5040.1.2/DALI

APP 10.5040.1.2/DALI

Appareo Linear (1xLED 39W 840/4000K 5490lm)

— C0/C180 cd / 1000 lm — C90/C270



	C0	C90	C180	C270
0°	196	196	196	196
30°	153	170	153	170
60°	82	81	82	81
90°	2	1	2	1
120°	196	71	196	71
150°	29	33	29	33
180°	23	23	23	23
cd / 1000 lm				

LDC unsuitable for cone representation.
The C0 angle is oversized.

η	LED
Efficiency	141 lm/W
Direct/Indirect	↓ 56% / ↑ 44%
System Power	39 W
UGR	X=4H, Y=8H
Reflection factors	70/50/20
UGR C0/C180	16.2
UGR C90/C270	15.9
CIE Flux Codes	46 77 95 56 100
Ra/CRI	>80

LTS

Accessoires



ZB-OR DONGLE
Organic Response kit dongle IR



ZB-OR GATEWAY
Organic Response passerelle IoT série Cascade



ZB-OR-A SENSOR
Capteur Organic Response pour montage en surface



ZB-OR-P SENSOR/3000
Capteur Organic Response pour montage en suspension