

DWI-P 306.1247.840/OR



Description

- suspension gradable rectangulaire pour éclairage direct-indirect de lieux de travail
- très simple à entretenir
- absence de radiations thermiques et UV
- corps en tôle d'acier
- embouts de fermeture moulés sous pression
- technologie antireflet avec doubles optiques en polycarbonate
- diffuseur pour éclairage direct en verre acrylique micro-prismatique avec lamelle opaque, pour lumière indirecte en verre acrylique transparent
- technologie Organic Response : capteur PIR à détection de présence et de lumière du jour (tous les appareils opèrent en maître/esclave avec communication IR)
- 2 suspensions à câble en Y réglables en hauteur (longueur : 1500 mm)
- câble de branchement transparent (à 5 conducteurs, préassemblé), boîtier de plafond en ABS blanc, bornier à 5 pôles
- ballast (convertisseur LED) intégré (avec gradation DALI)

| Coloris | Réf. article | EAN |
|---------|--------------|---------------|
| blanc | 667604 | 4043544773067 |

Options standard

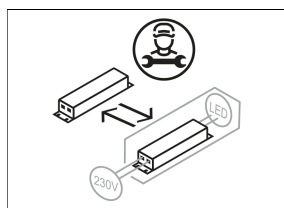
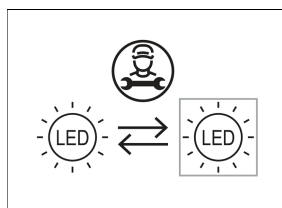
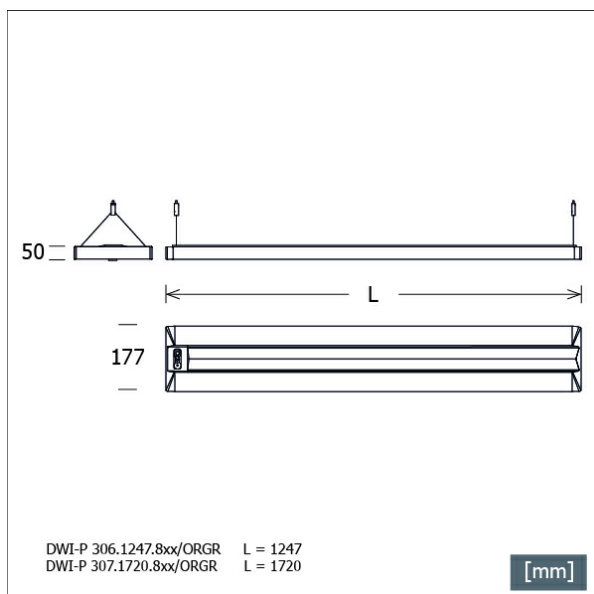


Données d'éclairage / Normes

| | |
|------------------------------|-----------------------------|
| Lampes | LED Modul / CRI 80 / 4000 K |
| Durée de vie | L100 B50 50.000 h |
| Puissance du système | 54.0 W |
| Flux lumineux des luminaires | 7010 lm |
| Rendement du système | 129.81 lm/W |
| UGR classe | ≤16 |
| Tension d'alimentation | 220 - 240 V / 50 - 60 Hz |
| Classe de protection | I |
| Type de protection | IP20 |

Dimensions / Poids

| | |
|------------|---------|
| Longueur | 1247 mm |
| Largeur | 177 mm |
| Hauteur | 50 mm |
| Poids net | 3.90 kg |
| Poids brut | 4.15 kg |

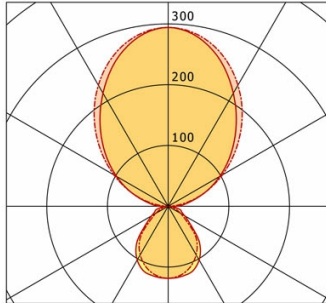


DWI-P 306.1247.840/OR

DWI-P 306.1247.840/OR

Dwide | Pendant (1xLED 54W 840/4000K 7010lm)

— C0/C180 cd / 1000 lm - - - C90/C270



| | C0 | C90 | C180 | C270 |
|--------------|-----|-----|------|------|
| 0° | 119 | 119 | 119 | 119 |
| 30° | 102 | 92 | 102 | 92 |
| 60° | 32 | 24 | 32 | 24 |
| 90° | 14 | 1 | 14 | 1 |
| 120° | 98 | 103 | 98 | 103 |
| 150° | 215 | 230 | 215 | 230 |
| 180° | 294 | 294 | 294 | 294 |
| cd / 1000 lm | | | | |

LDC unsuitable for cone representation.
The C0 angle is oversized.

| | |
|--------------------|-----------------|
| η | LED |
| Efficiency | 130 lm/W |
| Direct/Indirect | ↓ 28% / ↑ 72% |
| System Power | 54 W |
| UGR | X=4H, Y=8H |
| Reflection factors | 70/50/20 |
| UGR C0/C180 | 12.6 |
| UGR C90/C270 | 10.5 |
| CIE Flux Codes | 56 84 96 28 100 |
| Ra/CRI | >80 |

LTS

Accessoires



ZB-OR DONGLE
Organic Response kit dongle IR



ZB-OR GATEWAY
Organic Response passerelle IoT série Cascade