



# SCER 2.4140



## Description

- système de projecteur à encastrement flexible composé d'un boîtier à encastrer et de ballasts avec têtes d'éclairage (têtes d'éclairage à commander séparément)
- boîtier à encastrement 4 lampes carré en tôle d'acier (boîtier intérieur noir)
- les têtes de lumière sélectionnées sont préalablement montées en usine
- montage au plafond facile à l'aide d'ailettes de fixation réglables (épaisseur de plafond variable)

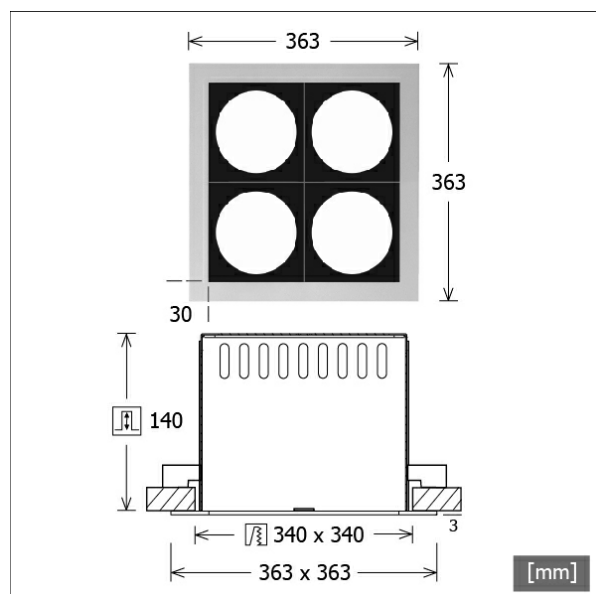
## Observations

Profondeur de montage en fonction de la tête d'éclairage sélectionnée.

## Dimensions / Poids

Longueur	363 mm
Largeur	363 mm
Hauteur	143 mm
Découpe (LxL)	340 x 340 mm
Épaisseur plafond	1.0 - 35.0 mm
Profondeur d'encastrement	140 mm
Poids net	3.57 kg
Poids brut	3.76 kg

Coloris	Réf. article	EAN
argent	622539	4043544181688
blanc	626759	4043544251558
noir	627839	4043544258496



# SCER 2.4140

## Modules d'éclairage



Nom	Description
SCEKLP 20.2030.15	14°, 3000 K, 25.8 W , 2710 lm
SCEKLP 20.2030.15/DALI	14°, 3000 K, 25.8 W , 2710 lm
SCEKLP 20.2030.25	27°, 3000 K, 25.8 W , 2700 lm
SCEKLP 20.2030.25/DALI	27°, 3000 K, 25.8 W , 2700 lm
SCEKLP 20.2030.35	33°, 3000 K, 25.8 W , 2680 lm
SCEKLP 20.2030.35/DALI	33°, 3000 K, 25.8 W , 2680 lm
SCEKLP 20.2030.45	48°, 3000 K, 25.8 W , 2650 lm
SCEKLP 20.2030.45/DALI	48°, 3000 K, 25.8 W , 2650 lm
SCEKLP 20.2040.15	14°, 4000 K, 25.8 W , 2850 lm
SCEKLP 20.2040.15/DALI	14°, 4000 K, 25.8 W , 2850 lm
SCEKLP 20.2040.25	27°, 4000 K, 25.8 W , 2840 lm
SCEKLP 20.2040.25/DALI	27°, 4000 K, 25.8 W , 2840 lm
SCEKLP 20.2040.35	33°, 4000 K, 25.8 W , 2820 lm
SCEKLP 20.2040.35/DALI	33°, 4000 K, 25.8 W , 2820 lm
SCEKLP 20.2040.45	48°, 4000 K, 25.8 W , 2790 lm
SCEKLP 20.2040.45/DALI	48°, 4000 K, 25.8 W , 2790 lm

Nom	Description
SCEKLP 20.3030.15	14°, 3000 K, 32.8 W , 3600 lm
SCEKLP 20.3030.15/DALI	14°, 3000 K, 32.8 W , 3600 lm
SCEKLP 20.3030.25	27°, 3000 K, 32.8 W , 3580 lm
SCEKLP 20.3030.25/DALI	27°, 3000 K, 32.8 W , 3580 lm
SCEKLP 20.3030.35	33°, 3000 K, 32.8 W , 3560 lm
SCEKLP 20.3030.35/DALI	33°, 3000 K, 32.8 W , 3560 lm
SCEKLP 20.3030.45	48°, 3000 K, 32.8 W , 3530 lm
SCEKLP 20.3030.45/DALI	48°, 3000 K, 32.8 W , 3530 lm
SCEKLP 20.3040.15	14°, 4000 K, 32.8 W , 3780 lm
SCEKLP 20.3040.15/DALI	14°, 4000 K, 32.8 W , 3780 lm
SCEKLP 20.3040.25	27°, 4000 K, 32.8 W , 3760 lm
SCEKLP 20.3040.25/DALI	27°, 4000 K, 32.8 W , 3760 lm
SCEKLP 20.3040.35	33°, 4000 K, 32.8 W , 3740 lm
SCEKLP 20.3040.35/DALI	33°, 4000 K, 32.8 W , 3740 lm
SCEKLP 20.3040.45	48°, 4000 K, 32.8 W , 3710 lm
SCEKLP 20.3040.45/DALI	48°, 4000 K, 32.8 W , 3710 lm