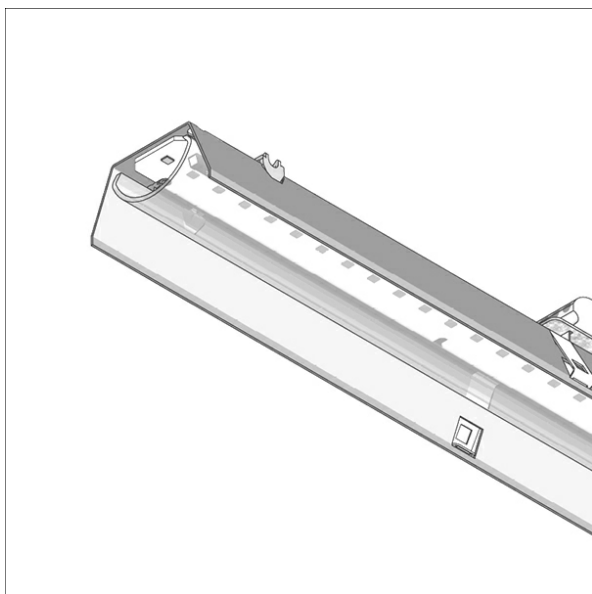
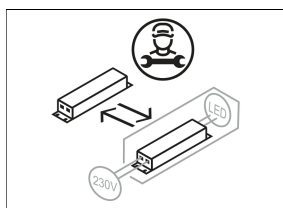
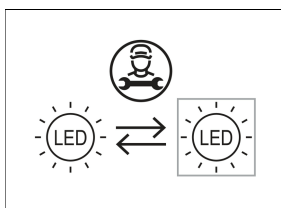
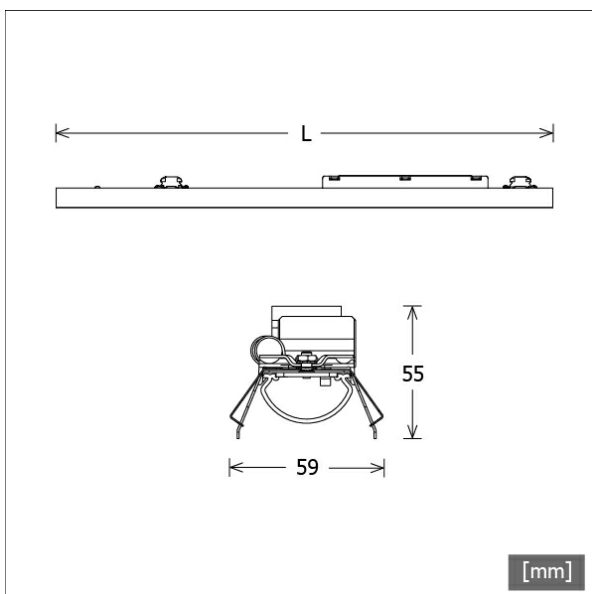


# LKIPL 070.0730.1125.1



Coloris	Réf. article	EAN
	659322	4043544785220



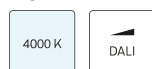
## Description

- module lumière en tôle d'acier avec modules LED intégrés pour lumière directe
- absence de radiations thermiques et UV
- gestion thermique avec refroidissement passif
- possibilité de réaliser des bandes de toutes les longueurs
- diffuseur en PMMA bombé pour une diffusion homogène de la lumière
- raccordement au profil Lichtkanal sans outils
- borne à 5 pôles préassemblées, pour câblage passant
- ballast (convertisseur LED) intégré

## Observations

La dilatation thermique linéaire du profil en aluminium à dT = 10 Kelvins est de 0,3 mm au mètre.

## Options standard



## Options spéciales



## Données d'éclairage / Normes

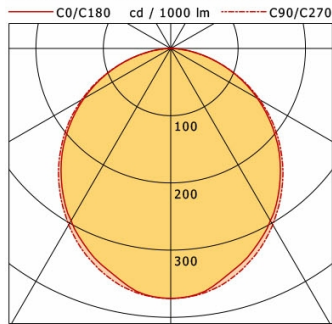
Lampes	LED linéar / CRI 80 / 3000 K
EPREL sources de lumière	833877
Durée de vie	L90 B50 50.000 h L80 B50 100.000 h L80 B20 50.000 h
Puissance du système	13.4 W
Flux lumineux des luminaires	1350 lm
Rendement du système	100.74 lm/W
Rendement du module	178.36 lm/W
UGR classe	≤25
Tension d'alimentation	220 - 240 V / 50 - 60 Hz
Classe de protection	I

## Dimensions / Poids

Longueur	1125 mm
Largeur	59 mm
Hauteur	55 mm
Poids net	1.47 kg
Poids brut	1.55 kg

# LKIPL 070.0730.1125.1

Lichtkanal 070 IP | Light-Insert (AOB, 1xLED 13W 830/3000K 1350lm)



	C0	C90	C180	C270
0°	372	372	372	372
15°	345	353	345	353
30°	296	303	296	303
45°	229	234	229	234
60°	149	153	149	153
75°	66	65	66	65
90°	1	1	1	1
cd / 1000 lm				

Offset [m]	Cone width [m]		Illuminance [lx]
3.0	8.01	8.30	55.8
6.0	16.02	16.60	13.9
9.0	24.03	24.90	6.2
12.0	32.04	33.20	3.5
15.0	40.05	41.50	2.2

<b>η</b>	LED
Efficiency	104 lm/W
Direct/Indirect	↓ 100% / ↑ 0%
System Power	13 W
<b>UGR</b>	X=4H, Y=8H
Reflection factors	70/50/20
UGR C0/C180	22.7
UGR C90/C270	22.6
CIE Flux Codes	48 79 96 100 100
Ra/CRI	>80

LTS