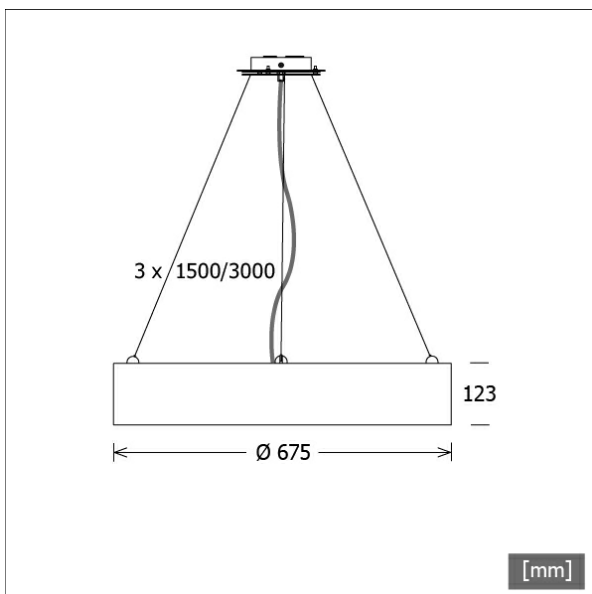


# PLL 28.0675.830.2/DALI



Coloris	Réf. article	EAN
argent	640161	4043544439956
blanc	640162	4043544439963
noir	642253	4043544480408



## Description

- prestigieuse suspension de forme ronde à éclairage homogène direct-indirect pour une atmosphère équilibrée de la pièce
- absence de radiations thermiques et UV
- lumière : directe 73%/indirect 27%
- boîtier en tôle d'acier avec unité LED amovible
- suspension à câble à commander séparément (cache de plafond de la même couleur que l'appareil)
- disque micro-prismatique en verre acrylique avec lamelle opaque insérable
- borne à 5 pôles
- ballast (convertisseur LED) intégré (avec gradation DALI)

## Observations

Sur demande, disponible avec lumière directe/indirecte activable et gradable séparément.

## Options standard



## Options spéciales

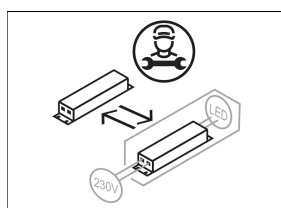


## Données d'éclairage / Normes

Lampes	LED linear / CRI 80 / 3000 K
Durée de vie	L90 B50 50.000 h L80 B50 100.000 h L80 B20 50.000 h
Puissance du système	94.3 W
Flux lumineux des luminaires	8270 lm
Rendement du système	87.69 lm/W
Rendement du module	147.00 lm/W
UGR classe	≤19
Tension d'alimentation	220 - 240 V / 50 - 60 Hz
Classe de protection	I
Type de protection	IP20

## Dimensions / Poids

Diamètre extérieur	675 mm
Hauteur	123 mm
Poids net	10.00 kg
Poids brut	11.50 kg

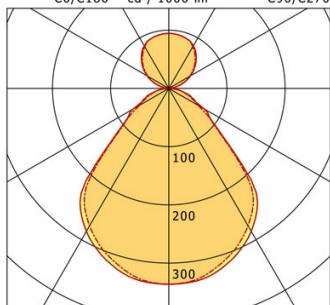


# PLL 28.0675.830.2/DALI

## PLL 28.0675.830.2/DALI

PL 28 (1xLED 94W 830/3000K 8270lm)

— C0/C180 cd / 1000 lm - - - - C90/C270



	C0	C90	C180	C270
0°	336	336	336	336
30°	283	273	283	273
60°	71	58	71	58
90°	1	1	1	1
120°	43	41	43	41
150°	84	83	84	83
180°	95	95	95	95
cd / 1000 lm				

LDC unsuitable for cone representation.  
The C0 angle is oversized.

<b>η</b>	LED
Efficiency	88 lm/W
Direct/Indirect	↓ 73% / ↑ 27%
System Power	94 W
<b>UGR</b>	X=4H, Y=8H
Reflection factors	70/50/20
UGR C0/C180	17.5
UGR C90/C270	17.4
CIE Flux Codes	60 87 97 73 100
Ra/CRI	>80

LTS

## Accessoires



**L 74/1500 DIM**  
kit câble 3 plis  
(longueur : 1500 mm, câble à 5 connecteurs)



**L 74/3000 DIM**  
kit câble 3 plis  
(longueur : 3000 mm, câble à 5 connecteurs)



**ZB-OR DONGLE**  
Organic Response kit dongle IR



**ZB-OR GATEWAY**  
Organic Response passerelle IoT série Cascade



**ZB-OR-A SENSOR**  
Capteur Organic Response pour montage en surface



**ZB-OR-P SENSOR/3000**  
Capteur Organic Response pour montage en suspension