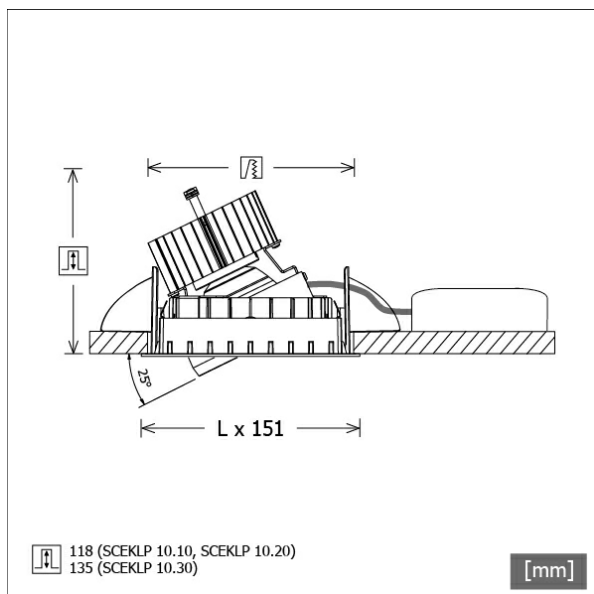


## SCEKLP 10.1030.35



Coloris	Réf. article	EAN
noir	619364	4043544300416
argent	619365	4043544300423
blanc	619366	4043544300430



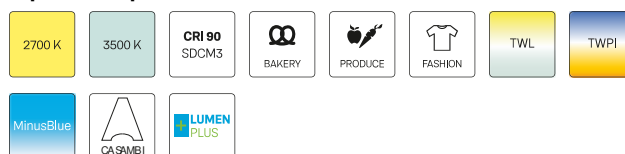
## Description

- système de projecteur à encastrement flexible composé de collerettes de montage, têtes d'éclairage et ballasts (collerettes de montage à commander séparément)
- plafond réglable : à fleur ou encastré de 6 mm
- tête d'éclairage pivotante à 350° et orientable à 25°
- très simple à entretenir
- absence de radiations thermiques et UV
- tête d'éclairage composée d'une collerette frontale (magnésium moulé sous pression) et d'un anneau frontal (zinc moulé sous pression)
- gestion de la chaleur avec refroidissement passif (dissipateur thermique en aluminium)
- réflecteur-miroir en aluminium à faisceau symétrique précis pour un haut rendement lumineux et un contrôle optimal de l'éblouissement.
- la tête d'éclairage s'emboîte dans la collerette sans outils
- branchement au ballast par câble de l'appareil avec connecteur Mini-Clamp
- ballast (convertisseur LED) Inklus (positionnement extérieur)

## Options standard



## Options spéciales



## Données d'éclairage / Normes

Lampes	LED Spot / CRI 80 / 3000 K
EPREL sources de lumière	848117
Durée de vie	L90 B50 50.000 h
	L80 B50 100.000 h
	L80 B20 50.000 h
Puissance du système	13.4 W
Flux lumineux des luminaires	1410 lm
Rendement du système	105.22 lm/W
Rendement du module	156.64 lm/W
UGR classe	≤19
Zone de rayonnement	Flood
Angle de rayonnement	36°
Tension d'alimentation	220 - 240 V / 50 - 60 Hz
Classe de protection	III
Type de protection	IP20

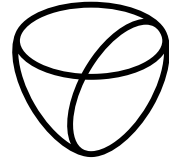
## Dimensions / Poids

Longueur	125 mm
Largeur	125 mm
Hauteur	121 mm
Profondeur d'encastrement	118 mm
Diamètre de la tête lumineuse	100 mm
Poids net	0.65 kg

Spots à encastrement · Scene 1 System

SCEKLP 10.1030.35

Poids brut



LTS  
LOVE TO SHINE

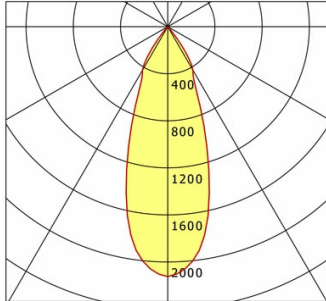
0.71 kg

# SCEKLP 10.1030.35

## SCEKLP 10.1030.35

Scene 1 System | Light-Head (1xLED 13W 830/3000K 1410lm)

C0/C180 cd / 1000 lm



	C0	C90	C180	C270
0°	2124	2124	2124	2124
15°	1361	1361	1361	1361
30°	427	427	427	427
45°	12	12	12	12
60°	3	3	3	3
75°	2	2	2	2
90°	0	0	0	0
cd / 1000 lm				

Offset [m] Cone width [m] Illuminance [lx]

Offset [m]	Cone width [m]	Illuminance [lx]
3.0	1.97	332.7
6.0	3.94	83.2
9.0	5.90	37.0
12.0	7.87	20.8
15.0	9.84	13.3

<b>η</b>	LED
Efficiency	109 lm/W
Direct/Indirect	↓ 100% / ↑ 0%
System Power	13 W
<b>UGR</b>	X=4H, Y=8H
Reflection factors	70/50/20
UGR C0/C180	17.8
UGR C90/C270	17.8
CIE Flux Codes	98 99 100 100 100
Ra/CRI	>80

LTS

## Accessoires



**SCER 1.100**  
Boîtier à encastrement à 1 point de lumière



**SCER 1.200**  
Boîtier à encastrement à 2 points de lumière



**SCER 1.300**  
Boîtier à encastrement à 3 points de lumière