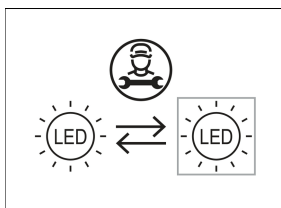
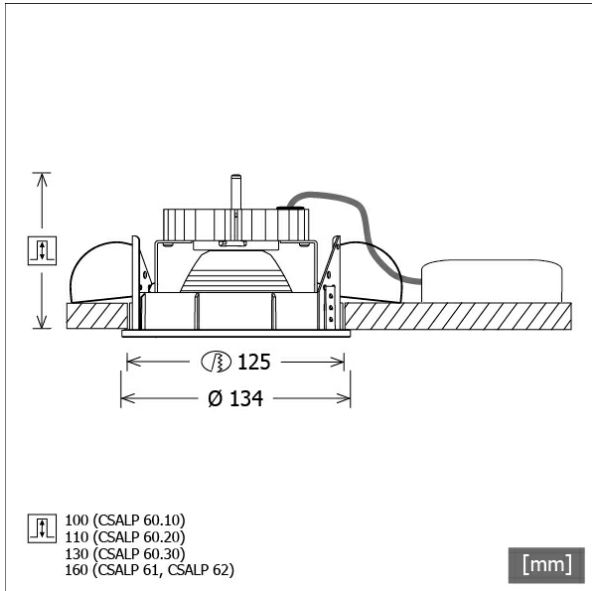


CSALP 60.3040.25/DALI



| Coloris | Réf. article | EAN |
|---------|--------------|---------------|
| noir | 643225 | 4043544494344 |
| argent | 643226 | 4043544494351 |
| blanc | 643227 | 4043544494368 |



Description

- projecteur à encastrement avec une gamme étendue d'applications
- lampe pivotante à 350° et orientable à 40°
- très simple à entretenir
- absence de radiations thermiques et UV
- gestion de la chaleur avec refroidissement passif (dissipateur thermique en aluminium)
- réflecteur-miroir en aluminium à faisceau symétrique précis pour un haut rendement lumineux et un contrôle optimal de l'éblouissement.
- anneaux frontaux et anneau de montage en zinc moulé sous pression
- montage au plafond sans outils à l'aide de ressorts de serrage rapide (réglage automatique de l'épaisseur du plafond)
- Leuchte und Betriebsgerät über Kabel (Länge: 500 mm) fest verbunden, Betriebsgerät fertig für Netzanschluss
- ballast (convertisseur LED DALI, gradable) Inklus (positionnement extérieur)

Options standard



Options spéciales



Données d'éclairage / Normes

| | |
|-------------------------------------|----------------------------|
| Lampes | LED Spot / CRI 80 / 4000 K |
| EPREL sources de lumière | 851282 |
| Durée de vie | L90 B50 50.000 h |
| | L80 B50 100.000 h |
| | L80 B20 50.000 h |
| Puissance du système | 36.0 W |
| Flux lumineux des luminaires | 3810 lm |
| Rendement du système | 105.83 lm/W |
| Rendement du module | 162.17 lm/W |
| UGR classe | ≤22 |
| Angle de rayonnement | 25° |
| Tension d'alimentation | 220 - 240 V / 50 - 60 Hz |
| Classe de protection | II |
| Type de protection | IP20 |

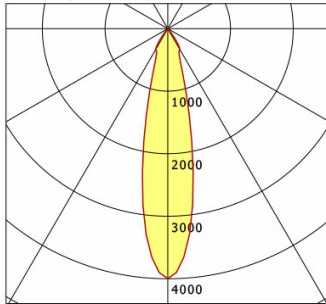
Dimensions / Poids

| | |
|----------------------------------|---------------|
| Diamètre extérieur | 134 mm |
| Hauteur | 118 mm |
| Découpe (Ø) | 125 mm |
| Épaisseur plafond | 1.0 - 25.0 mm |
| Profondeur d'encastrement | 130 mm |
| Poids net | 1.18 kg |
| Poids brut | 1.28 kg |

CSALP 60.3040.25/DALI

CSA 60 (1xLED 36W 840/4000K 3810lm 25 °)

C0/C180 cd / 1000 lm



| | C0 | C90 | C180 | C270 |
|--------------|------|------|------|------|
| 0° | 3996 | 3996 | 3996 | 3996 |
| 15° | 1218 | 1218 | 1218 | 1218 |
| 30° | 381 | 381 | 381 | 381 |
| 45° | 8 | 8 | 8 | 8 |
| 60° | 3 | 3 | 3 | 3 |
| 75° | 2 | 2 | 2 | 2 |
| 90° | 0 | 0 | 0 | 0 |
| cd / 1000 lm | | | | |

Offset [m] Cone width [m] Illuminance [lx]

| Offset [m] | Cone width [m] | Illuminance [lx] |
|------------|----------------|------------------|
| 3.0 | 1.21 | 1691.8 |
| 6.0 | 2.41 | 423.0 |
| 9.0 | 3.62 | 188.0 |
| 12.0 | 4.83 | 105.7 |
| 15.0 | 6.03 | 67.7 |

| | |
|--------------------|-------------------|
| η | LED |
| Efficiency | 106 lm/W |
| Direct/Indirect | ↓ 100% / ↑ 0% |
| System Power | 36 W |
| UGR | X=4H, Y=8H |
| Reflection factors | 70/50/20 |
| UGR C0/C180 | 20.5 |
| UGR C90/C270 | 20.5 |
| CIE Flux Codes | 99 99 100 100 100 |
| Ra/CRI | >80 |

LTS

Accessoires



ZB-OR DONGLE
Organic Response kit dongle IR



ZB-OR GATEWAY
Organic Response passerelle IoT série Cascade



ZB-OR-R SENSOR
capteur Organic Response pour montage encastré



ZDAR 125.145-205
Anneau de compensation pour trous de 145 - 205 mm