

# LKIPL 011.30.20/DALI



## Description

- module lumière en tôle d'acier avec modules LED intégrés pour lumière directe
- absence de radiations thermiques et UV
- gestion thermique avec refroidissement passif
- possibilité de réaliser des bandes de toutes les longueurs
- diffuseur en PMMA bombé pour une diffusion homogène de la lumière
- fixation sur le profil Lichtkanal avec loquet tournant
- borne à 5 pôles, préassemblée, pour câblage passant à 7 pôles
- ballast (convertisseur LED DALI, gradable) intégré

## Observations

Ce module de lumière n'est pas adapté aux lampes simples. La dilatation thermique linéaire du profil en aluminium à  $dT = 10$  Kelvins est de 0,3 mm au mètre.

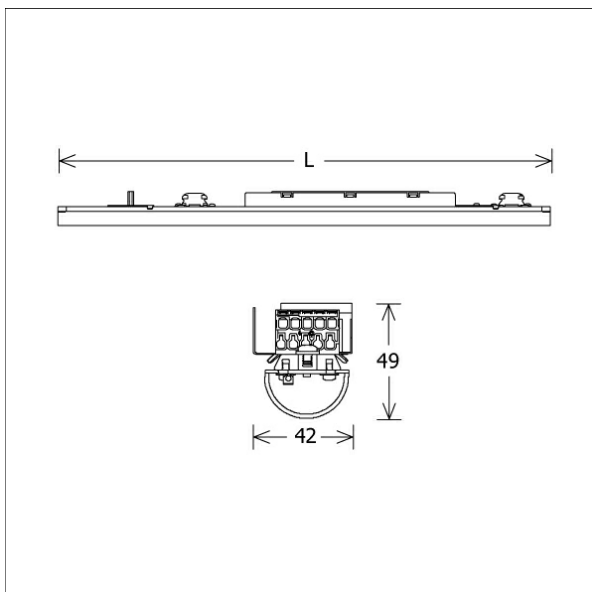
## Options standard



## Options spéciales



| Coloris | Réf. article | EAN           |
|---------|--------------|---------------|
|         | 645269       | 4043544525789 |

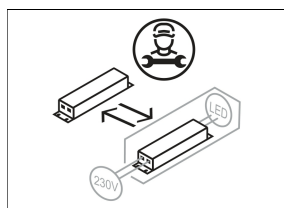
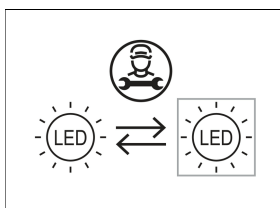


## Données d'éclairage / Normes

|                              |   |
|------------------------------|---|
| Lampes                       | LED linear / CRI 80 / 3000 K                              |
| Durée de vie                 | L90 B50 50.000 h<br>L80 B50 100.000 h<br>L80 B20 50.000 h |
| Puissance du système         | 24.0 W  |
| Flux lumineux des luminaires | 2050 lm   |
| Rendement du système         | 85.41 lm/W  |
| Rendement du module          | 131.00 lm/W   |
| UGR classe                   | ≤28   |
| Tension d'alimentation       | 220 - 240 V / 50 - 60 Hz                                  |
| Classe de protection         | I   |

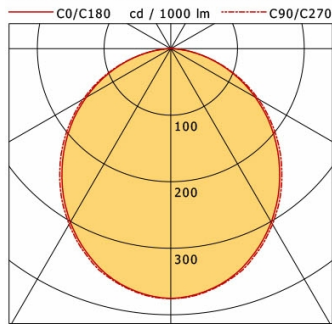
## Dimensions / Poids

|            |         |
|------------|---------|
| Longueur   | 565 mm  |
| Largeur    | 42 mm   |
| Hauteur    | 49 mm   |
| Poids net  | 0.89 kg |
| Poids brut | 0.94 kg |

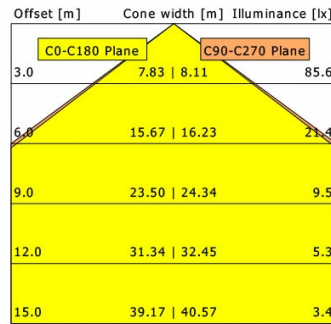


# LKIPL 011.30.20/DALI

Lichtkanal 070 IP - Light-Insert (AG, 1xLED 24W 830/3000K 2050lm)



|              | C0  | C90 | C180 | C270 |
|--------------|-----|-----|------|------|
| 0°           | 376 | 376 | 376  | 376  |
| 15°          | 355 | 357 | 355  | 357  |
| 30°          | 301 | 305 | 301  | 305  |
| 45°          | 228 | 234 | 228  | 234  |
| 60°          | 146 | 151 | 146  | 151  |
| 75°          | 63  | 64  | 63   | 64   |
| 90°          | 0   | 1   | 0    | 1    |
| cd / 1000 lm |     |     |      |      |



|                    |                  |
|--------------------|------------------|
| <b>η</b>           | LED              |
| Efficiency         | 85 lm/W          |
| Direct/Indirect    | ↓ 100% / ↑ 0%    |
| System Power       | 24 W             |
| <b>UGR</b>         | X=4H, Y=8H       |
| Reflection factors | 70/50/20         |
| UGR C0/C180        | 26.3             |
| UGR C90/C270       | 26.4             |
| CIE Flux Codes     | 49 80 96 100 100 |
| Ra/CRI             | >80              |

LTS