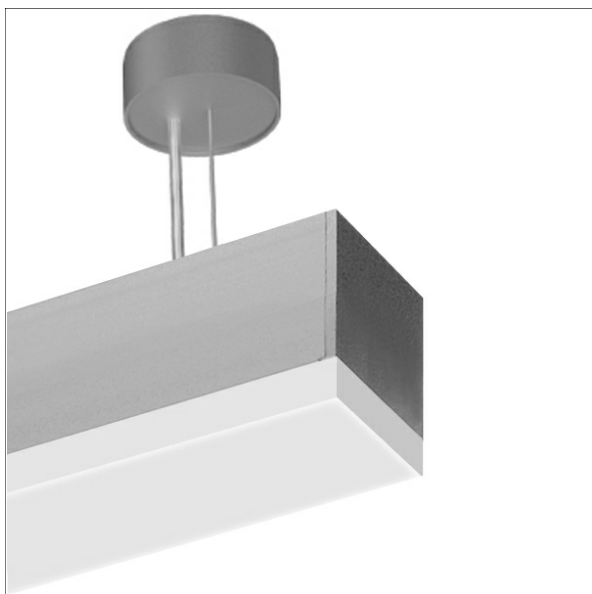


ML-P 070.11840.3 AOV/DALI



Description

- lampe linéaire pour montage à suspension
- diffusion de la lumière et éclairage asymétriques
- très simple à entretenir
- absence de radiations thermiques et UV
- corps en aluminium
- embout de fermeture en zinc moulé sous pression
- diffuseur en verre opale saillant (19 mm) avec rail du profil et encastrement sans outils
- suspension à 2 longueurs de câble réglable en hauteur (longueur : 3000 mm)
- konfektionierte 5-adrige Anschlussleitung transparent, Deckendose mit Einspeisung in Leuchtenfarbe aus ABS
- ballast (convertisseur LED DALI, gradable) intégré

Observations

ATTENTION : la dilatation thermique linéaire du profil en aluminium à $dT = 10$ Kelvins est de 0,3 mm au mètre. IP40 s'applique seulement sur le profil en verre acrylique monté.

Coloris	Réf. article	EAN
argent anodisé	670404	4043544820723
noir	670405	4043544820730
blanc	670406	4043544820747

Options standard



Options spéciales

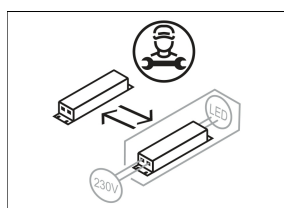
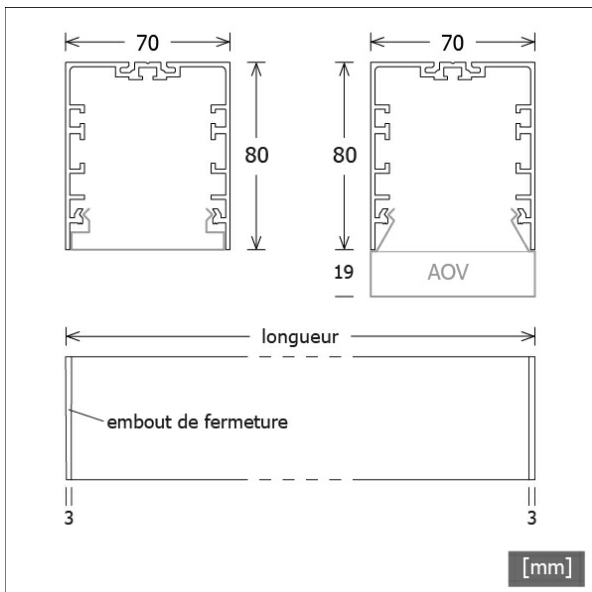


Données d'éclairage / Normes

Lampes	LED linear / CRI 80 / 4000 K
Durée de vie	L90 B50 50.000 h L80 B50 100.000 h L80 B20 50.000 h
Puissance du système	31.9 W
Flux lumineux des luminaires	4830 lm
Rendement du système	151.41 lm/W
Rendement du module	205.00 lm/W
UGR classe	≤25
Tension d'alimentation	220 - 240 V / 50 - 60 Hz
Classe de protection	I
Type de protection	IP40

Dimensions / Poids

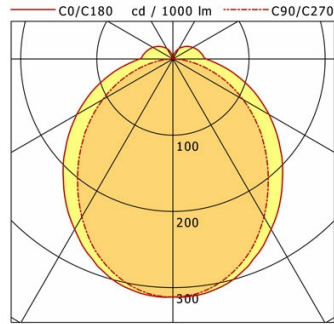
Longueur	1416 mm
Largeur	70 mm
Hauteur	99 mm
Poids net	5.85 kg
Poids brut	6.38 kg



ML-P 070.11840.3 AOV/DALI

ML-P 070.11840.3 AOV/DALI

Monoline 070 | Pendant (1xLED 32W 840/4000K 4830lm)



	C0	C90	C180	C270
0°	312	312	312	312
30°	258	240	258	240
60°	146	106	146	106
90°	44	1	44	1
120°	30	0	30	0
150°	16	1	16	1
180°	1	1	1	1
cd / 1000 lm				

Offset [m]	Cone width [m]		Illuminance [lx]
3.0	9.32	6.81	167.6
6.0	18.63	13.62	41.9
9.0	27.95	20.44	18.6
12.0	37.26	27.25	10.5
15.0	46.58	34.06	6.7

η	LED
Efficiency	151 lm/W
Direct/Indirect	↓ 89% / ↑ 11%
System Power	32 W
UGR	X=4H, Y=8H
Reflection factors	70/50/20
UGR C0/C180	24.7
UGR C90/C270	23.1
CIE Flux Codes	45 75 92 89 100
Ra/CRI	>80

LTS

Accessoires



ZB-OR DONGLE
Organic Response kit dongle IR



ZB-OR GATEWAY
Organic Response passerelle IoT série Cascade



ZB-OR-A SENSOR
Capteur Organic Response pour montage en surface



ZB-OR-P SENSOR/3000
Capteur Organic Response pour montage en suspension