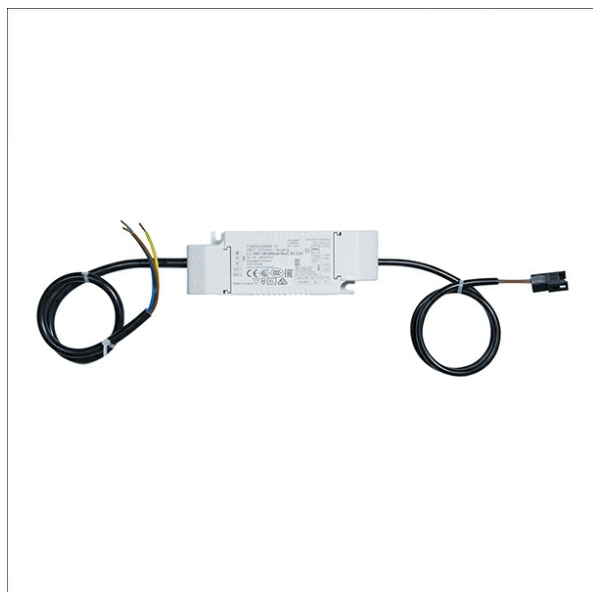


CVGLED 352



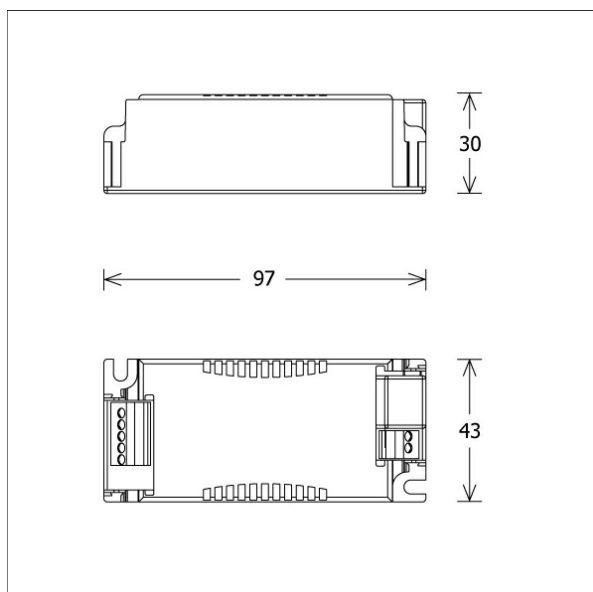
Description

- convertisseur LED à courant constant
- corps en polycarbonate avec presse-étoupe et bornes à vis
- côté primaire : câble de branchement à 3 conducteurs 0,75 m2 avec embouts (longueur : 500 mm)
- côté secondaire : câble de branchement à 2 conducteurs 0,5 m2 avec connecteur à fiche 3M Miniclamp (longueur : 500 mm)
- fonctions de protection : surchauffe, court-circuit, surcharge, courant à vide et champ de tension d'entrée
- courant de sortie : 150 - 400 mA DC
- tension de sortie : max. 60 V DC
- puissance de sortie : 10 W
- température ambiante : -25...+60 °C

Options standard



Coloris	Réf. article	EAN
	657641	4043544665393



Données d'éclairage / Normes

Tension d'alimentation	220 - 240 V, 50/60 Hz
Classe de protection	II
Type de protection	IP20

Dimensions / Poids

Longueur	97 mm
Largeur	43 mm
Hauteur	30 mm
Poids net	0.14 kg
Poids brut	0.20 kg

