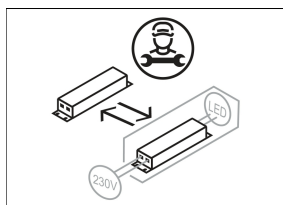
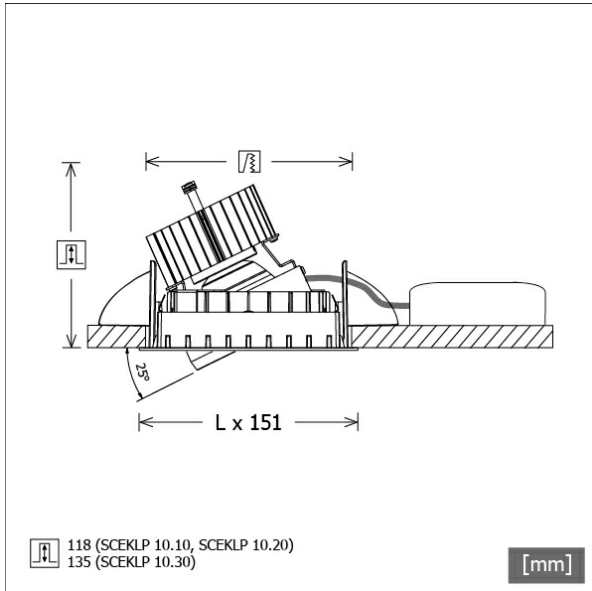


## SCEKLP 10.3030.25



Coloris	Réf. article	EAN
blanc	632708	4043544409294
argent	632709	4043544409300
noir	632710	4043544409317



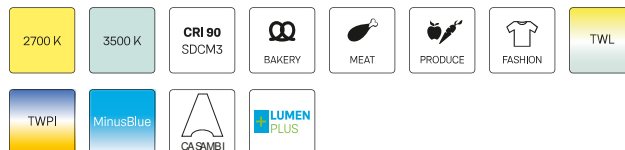
## Description

- système de projecteur à encastrement flexible composé de collerettes de montage, têtes d'éclairage et ballasts (collerettes de montage à commander séparément)
- plafond réglable : à fleur ou encastré de 6 mm
- tête d'éclairage pivotante à 350° et orientable à 25°
- très simple à entretenir
- absence de radiations thermiques et UV
- tête d'éclairage composée d'une collerette frontale (magnésium moulé sous pression) et d'un anneau frontal (zinc moulé sous pression)
- gestion de la chaleur avec refroidissement passif (dissipateur thermique en aluminium)
- réflecteur-miroir en aluminium à faisceau symétrique précis pour un haut rendement lumineux et un contrôle optimal de l'éblouissement.
- la tête d'éclairage s'emboîte dans la collerette sans outils
- branchement au ballast par câble de l'appareil avec connecteur Mini-Clamp
- ballast (convertisseur LED) Inklus (positionnement extérieur)

## Options standard



## Options spéciales



## Données d'éclairage / Normes

Lampes	LED Spot / CRI 80 / 3000 K
EPREL sources de lumière	851239
Durée de vie	L90 B50 50.000 h
	L80 B50 100.000 h
	L80 B20 50.000 h
Puissance du système	32.8 W
Flux lumineux des luminaires	3620 lm
Rendement du système	110.36 lm/W
Rendement du module	158.91 lm/W
UGR classe	≤22
Zone de rayonnement	Medium Flood
Angle de rayonnement	23°
Tension d'alimentation	220 - 240 V / 50 - 60 Hz
Classe de protection	III
Type de protection	IP20

## Dimensions / Poids

Longueur	125 mm
Largeur	125 mm
Hauteur	138 mm
Profondeur d'encastrement	135 mm
Diamètre de la tête lumineuse	100 mm
Poids net	0.97 kg

Spots à encastrement · Scene 1 System

SCEKLP 10.3030.25

Poids brut



LTS  
LOVE TO SHINE

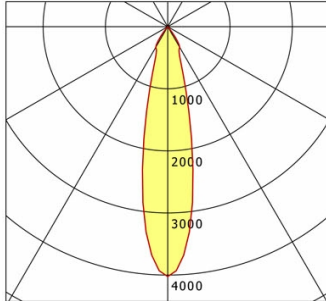
1.03 kg

# SCEKLP 10.3030.25

## SCEKLP 10.3030.25

Scene 1 System | Light-Head (1xLED 33W 830/3000K 3620lm)

C0/C180 cd / 1000 lm



	C0	C90	C180	C270
0°	4024	4024	4024	4024
15°	1215	1215	1215	1215
30°	383	383	383	383
45°	8	8	8	8
60°	3	3	3	3
75°	2	2	2	2
90°	0	0	0	0
cd / 1000 lm				

Offset [m] Cone width [m] Illuminance [lx]

Offset [m]	Cone width [m]	Illuminance [lx]
3.0	1.20	1618.4
6.0	2.40	404.6
9.0	3.60	179.8
12.0	4.80	101.2
15.0	6.01	64.7

<b>η</b>	LED
Efficiency	110 lm/W
Direct/Indirect	↓ 100% / ↑ 0%
System Power	33 W
<b>UGR</b>	X=4H, Y=8H
Reflection factors	70/50/20
UGR C0/C180	20.3
UGR C90/C270	20.3
CIE Flux Codes	99 99 100 100 100
Ra/CRI	>80

LTS

## Accessoires



**SCER 1.100**  
Boîtier à encastrement à 1 point de lumière



**SCER 1.200**  
Boîtier à encastrement à 2 points de lumière



**SCER 1.300**  
Boîtier à encastrement à 3 points de lumière