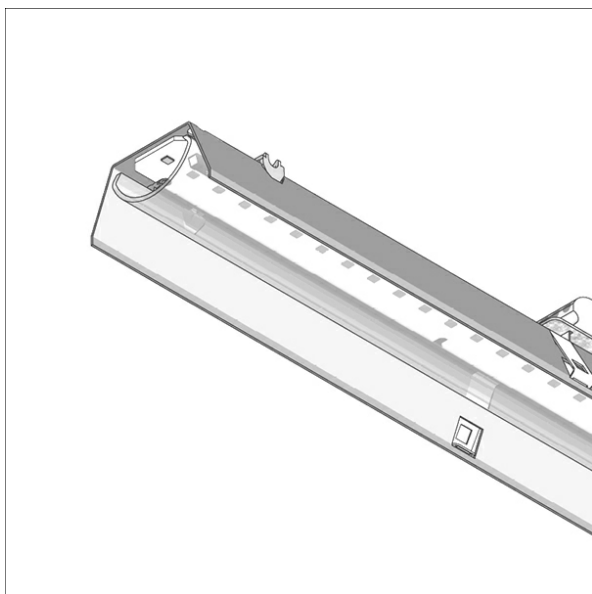


# LKIPL 070.1030.1125.1



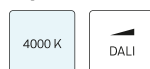
## Description

- module lumière en tôle d'acier avec modules LED intégrés pour lumière directe
- absence de radiations thermiques et UV
- gestion thermique avec refroidissement passif
- possibilité de réaliser des bandes de toutes les longueurs
- diffuseur en PMMA bombé pour une diffusion homogène de la lumière
- raccordement au profil Lichtkanal sans outils
- borne à 5 pôles préassemblées, pour câblage passant
- ballast (convertisseur LED) intégré

## Observations

La dilatation thermique linéaire du profil en aluminium à dT = 10 Kelvins est de 0,3 mm au mètre.

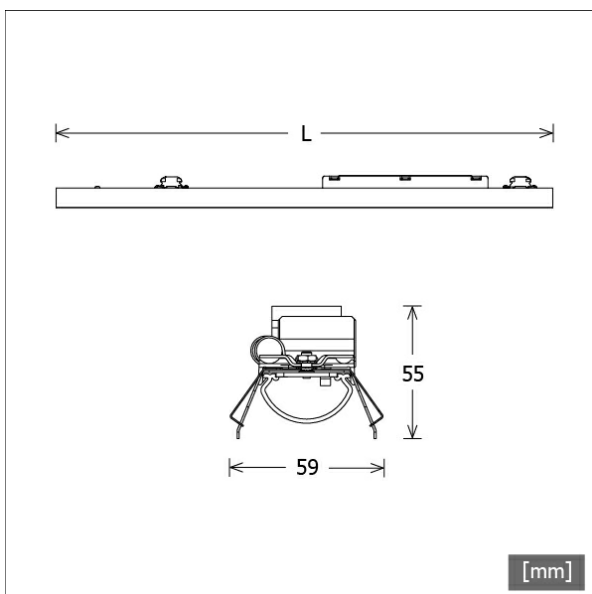
## Options standard



## Options spéciales



| Coloris | Réf. article | EAN           |
|---------|--------------|---------------|
|         | 659346       | 4043544785466 |

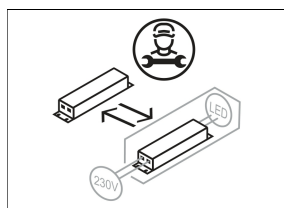
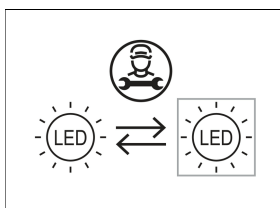


## Données d'éclairage / Normes

|                              |   |
|------------------------------|---|
| Lampes                       | LED linéar / CRI 80 / 3000 K                              |
| EPREL sources de lumière     | 833877  |
| Durée de vie                 | L90 B50 50.000 h<br>L80 B50 100.000 h<br>L80 B20 50.000 h |
| Puissance du système         | 18.9 W  |
| Flux lumineux des luminaires | 1920 lm   |
| Rendement du système         | 101.58 lm/W   |
| Rendement du module          | 178.36 lm/W   |
| UGR classe                   | ≤25   |
| Tension d'alimentation       | 220 - 240 V / 50 - 60 Hz                                  |
| Classe de protection         | I   |

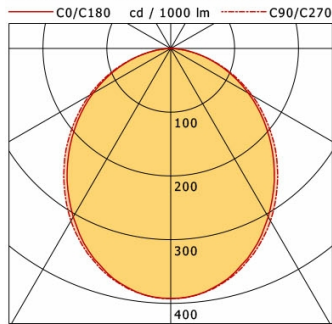
## Dimensions / Poids

|            |         |
|------------|---------|
| Longueur   | 1125 mm |
| Largeur    | 59 mm   |
| Hauteur    | 55 mm   |
| Poids net  | 1.47 kg |
| Poids brut | 1.55 kg |



# LKIPL 070.1030.1125.1

Lichtkanal 070 IP | Light-Insert (AOB, 1xLED 19W 830/3000K 1920lm)



|              | C0  | C90 | C180 | C270 |
|--------------|-----|-----|------|------|
| 0°           | 392 | 392 | 392  | 392  |
| 15°          | 369 | 371 | 369  | 371  |
| 30°          | 305 | 312 | 305  | 312  |
| 45°          | 224 | 233 | 224  | 233  |
| 60°          | 140 | 147 | 140  | 147  |
| 75°          | 60  | 61  | 60   | 61   |
| 90°          | 1   | 1   | 1    | 1    |
| cd / 1000 lm |     |     |      |      |

| Offset [m] | Cone width [m] |       | Illuminance [lx] |
|------------|----------------|-------|------------------|
| 3.0        | 7.15           | 7.53  | 83.7             |
| 6.0        | 14.30          | 15.06 | 20.9             |
| 9.0        | 21.44          | 22.59 | 9.3              |
| 12.0       | 28.59          | 30.12 | 5.2              |
| 15.0       | 35.74          | 37.65 | 3.3              |

|                    |                  |
|--------------------|------------------|
| <b>η</b>           | LED              |
| Efficiency         | 101 lm/W         |
| Direct/Indirect    | ↓ 100% / ↑ 0%    |
| System Power       | 19 W             |
| <b>UGR</b>         | X=4H, Y=8H       |
| Reflection factors | 70/50/20         |
| UGR C0/C180        | 23.4             |
| UGR C90/C270       | 23.6             |
| CIE Flux Codes     | 50 80 96 100 100 |
| Ra/CRI             | >80              |

LTS