

(D)

#### Hinweise:

- Allgemeines Hinweisblatt 818278 beachten.
- Für Betriebsgeräte Hinweisblatt 970474 beachten.
- Einbautiefe und Abstandsmaße gemäß Abbildung ❸ beachten.
- Abmessungen und Einbaumaße in [mm].

#### Einbaumaße:

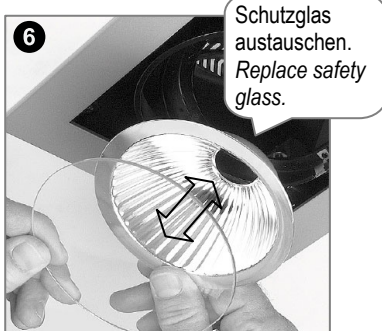
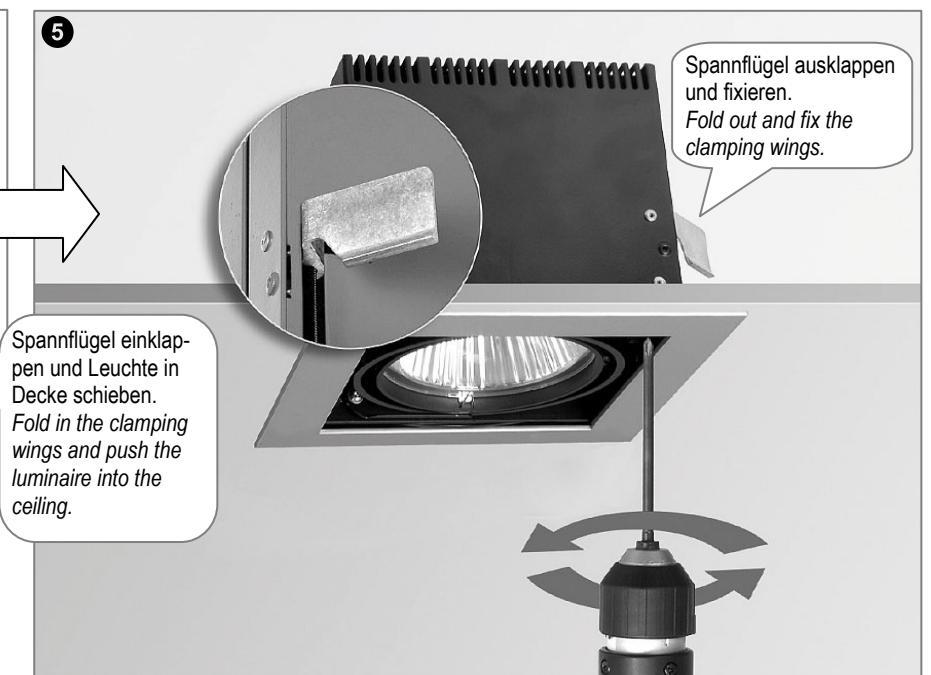
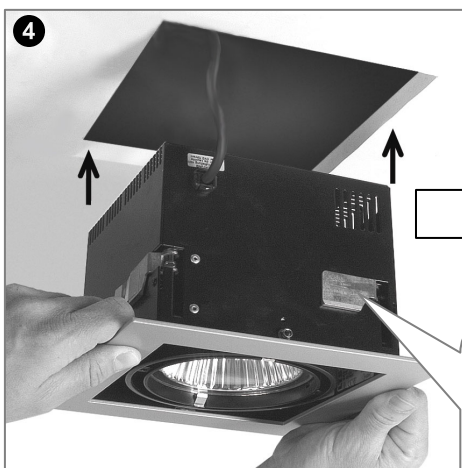
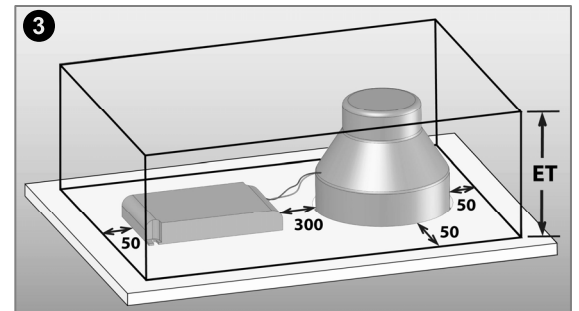
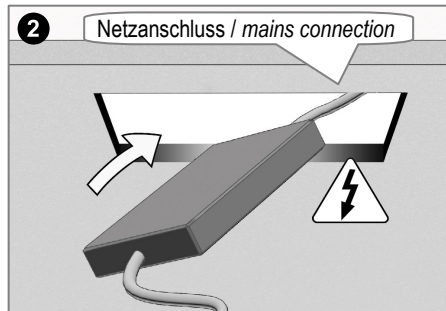
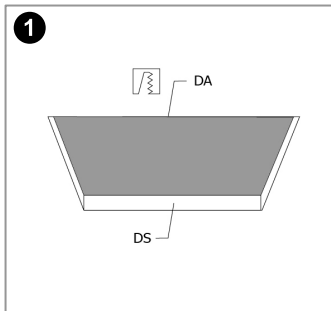
Bezeichnung / type	Einbautiefe / Installation depth (ET)	Ausschnitt / cut-out (DA)	Deckenstärke / ceiling thickness (DS)
SCER 2.1140	140	187 x 187	1 - 35
SCER 2.2140	140	340 x 187	1 - 35
SCER 2.3140	140	490 x 187	1 - 35
SCER 2.4140	140	340 x 340	1 - 35

(GB)

#### Notes:

- Consider the general notes 818278.  
For ballasts consider the notes 970474.  
Consider installation rooms and distances according figure ❸.  
Dimensions and mounting measurements in [mm].

#### Mounting Dimensions:



Spannflügel einklappen und Leuchte in Decke schieben.  
Fold in the clamping wings and push the luminaire into the ceiling.