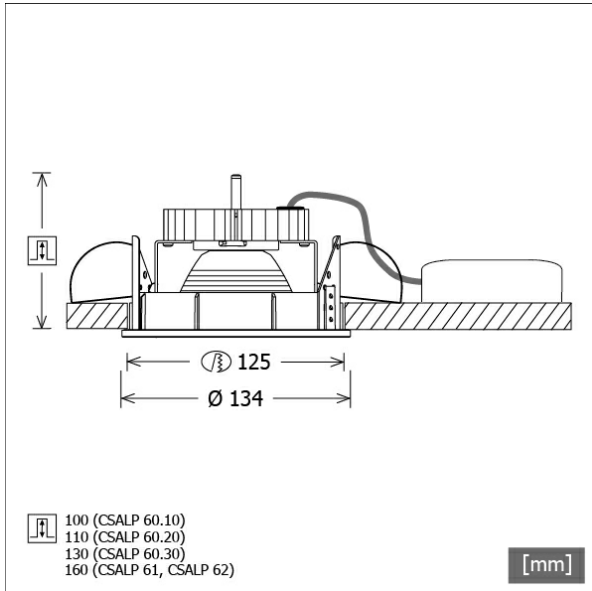


# CSALP 60.3030.35



| Coloris | Réf. article | EAN           |
|---------|--------------|---------------|
| noir    | 637290       | 4043544399960 |
| argent  | 637291       | 4043544399977 |
| blanc   | 637292       | 4043544399984 |



## Description

- projecteur à encastrement avec une gamme étendue d'applications
- lampe pivotante à 35° et orientable à 40°
- très simple à entretenir
- absence de radiations thermiques et UV
- gestion de la chaleur avec refroidissement passif (dissipateur thermique en aluminium)
- réflecteur-miroir en aluminium à faisceau symétrique précis pour un haut rendement lumineux et un contrôle optimal de l'éblouissement.
- anneaux frontaux et anneau de montage en zinc moulé sous pression
- montage au plafond sans outils à l'aide de ressorts de serrage rapide (réglage automatique de l'épaisseur du plafond)
- Leuchte und Betriebsgerät über Kabel (Länge: 500 mm) fest verbunden, Betriebsgerät fertig für Netzanschluss
- ballast (convertisseur LED) Inklus (positionnement extérieur)

## Options standard



## Options spéciales



## Données d'éclairage / Normes

|                                     |                            |
|-------------------------------------|----------------------------|
| <b>Lampes</b>                       | LED Spot / CRI 80 / 3000 K |
| <b>EPREL sources de lumière</b>     | 851239                     |
| <b>Durée de vie</b>                 | L90 B50 50.000 h           |
|                                     | L80 B50 100.000 h          |
|                                     | L80 B20 50.000 h           |
| <b>Puissance du système</b>         | 36.0 W                     |
| <b>Flux lumineux des luminaires</b> | 3600 lm                    |
| <b>Rendement du système</b>         | 100.00 lm/W                |
| <b>Rendement du module</b>          | 158.91 lm/W                |
| <b>UGR classe</b>                   | ≤22                        |
| <b>Angle de rayonnement</b>         | 35°                        |
| <b>Tension d'alimentation</b>       | 220 - 240 V / 50 - 60 Hz   |
| <b>Classe de protection</b>         | II                         |
| <b>Type de protection</b>           | IP20                       |

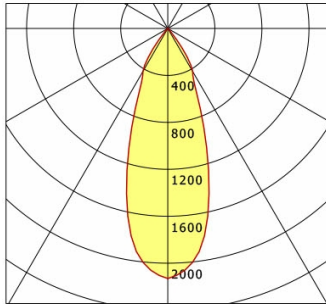
## Dimensions / Poids

|                                  |               |
|----------------------------------|---------------|
| <b>Diamètre extérieur</b>        | 134 mm        |
| <b>Hauteur</b>                   | 118 mm        |
| <b>Découpe (Ø)</b>               | 125 mm        |
| <b>Épaisseur plafond</b>         | 1.0 - 25.0 mm |
| <b>Profondeur d'encastrement</b> | 130 mm        |
| <b>Poids net</b>                 | 1.12 kg       |
| <b>Poids brut</b>                | 1.22 kg       |

# CSALP 60.3030.35

CSA 60 (1xLED 36W 830/3000K 3600lm 35 °)

C0/C180 cd / 1000 lm



|              | C0   | C90  | C180 | C270 |
|--------------|------|------|------|------|
| 0°           | 2130 | 2130 | 2130 | 2130 |
| 15°          | 1354 | 1354 | 1354 | 1354 |
| 30°          | 422  | 422  | 422  | 422  |
| 45°          | 13   | 13   | 13   | 13   |
| 60°          | 4    | 4    | 4    | 4    |
| 75°          | 3    | 3    | 3    | 3    |
| 90°          | 0    | 0    | 0    | 0    |
| cd / 1000 lm |      |      |      |      |

Offset [m] Cone width [m] Illuminance [lx]

| Offset [m] | Cone width [m] | Illuminance [lx] |
|------------|----------------|------------------|
| 3.0        | 1.96           | 852.1            |
| 6.0        | 3.91           | 213.0            |
| 9.0        | 5.87           | 94.7             |
| 12.0       | 7.83           | 53.3             |
| 15.0       | 9.78           | 34.1             |

|                    |                   |
|--------------------|-------------------|
| <b>η</b>           | LED               |
| Efficiency         | 100 lm/W          |
| Direct/Indirect    | ↓ 100% / ↑ 0%     |
| System Power       | 36 W              |
| <b>UGR</b>         | X=4H, Y=8H        |
| Reflection factors | 70/50/20          |
| UGR C0/C180        | 21.1              |
| UGR C90/C270       | 21.1              |
| CIE Flux Codes     | 98 99 100 100 100 |
| Ra/CRI             | >80               |

LTS

## Accessoires



**ZDAR 125.145-205**  
 Anneau de compensation pour trous de 145 - 205 mm