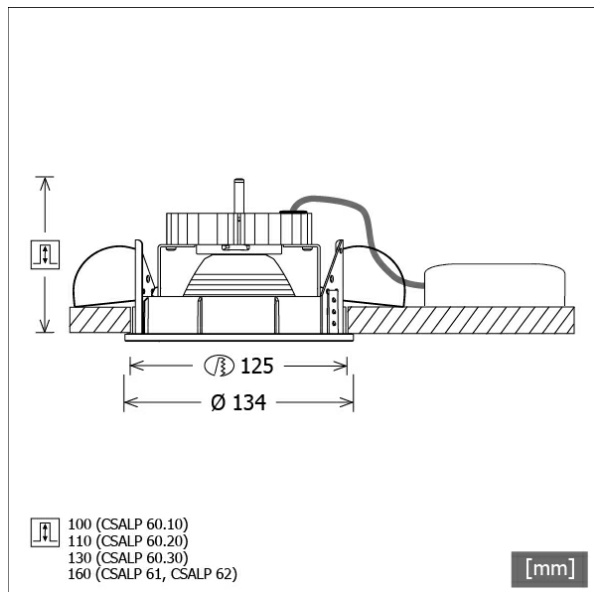


CSALP 60.3040.50



Coloris	Réf. article	EAN
noir	637305	4043544400116
argent	637306	4043544400123
blanc	637307	4043544400130



Description

- projecteur à encastrement avec une gamme étendue d'applications
- lampe pivotante à 350° et orientable à 40°
- très simple à entretenir
- absence de radiations thermiques et UV
- gestion de la chaleur avec refroidissement passif (dissipateur thermique en aluminium)
- réflecteur-miroir en aluminium à faisceau symétrique précis pour un haut rendement lumineux et un contrôle optimal de l'éblouissement.
- anneaux frontaux et anneau de montage en zinc moulé sous pression
- montage au plafond sans outils à l'aide de ressorts de serrage rapide (réglage automatique de l'épaisseur du plafond)
- Leuchte und Betriebsgerät über Kabel (Länge: 500 mm) fest verbunden, Betriebsgerät fertig für Netzanschluss
- ballast (convertisseur LED) Inklus (positionnement extérieur)

Options standard



Options spéciales



Données d'éclairage / Normes

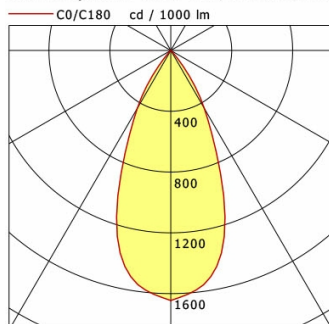
Lampes	LED Spot / CRI 80 / 4000 K
EPREL sources de lumière	851282
Durée de vie	L90 B50 50.000 h
	L80 B50 100.000 h
	L80 B20 50.000 h
Puissance du système	36.0 W
Flux lumineux des luminaires	3720 lm
Rendement du système	103.33 lm/W
Rendement du module	162.17 lm/W
UGR classe	≤22
Angle de rayonnement	50°
Tension d'alimentation	220 - 240 V / 50 - 60 Hz
Classe de protection	II
Type de protection	IP20

Dimensions / Poids

Diamètre extérieur	134 mm
Hauteur	118 mm
Découpe (Ø)	125 mm
Épaisseur plafond	1.0 - 25.0 mm
Profondeur d'encastrement	130 mm
Poids net	1.12 kg
Poids brut	1.22 kg

CSALP 60.3040.50

CSA 60 (1xLED 36W 840/4000K 3720lm 50 °)



	C0	C90	C180	C270
0°	1645	1645	1645	1645
15°	1327	1327	1327	1327
30°	439	439	439	439
45°	9	9	9	9
60°	3	3	3	3
75°	3	3	3	3
90°	0	0	0	0
cd / 1000 lm				

Offset [m]	Cone width [m]	Illuminance [lx]
3.0	2.51	680.1
6.0	5.02	170.0
9.0	7.53	75.6
12.0	10.04	42.5
15.0	12.55	27.2

η	LED
Efficiency	103 lm/W
Direct/Indirect	↓ 100% / ↑ 0%
System Power	36 W
UGR	X=4H, Y=8H
Reflection factors	70/50/20
UGR C0/C180	21.0
UGR C90/C270	21.0
CIE Flux Codes	98 99 100 100 100
Ra/CRI	>80

LTS

Accessoires



ZDAR 125.145-205
 Anneau de compensation pour trous de 145 - 205 mm