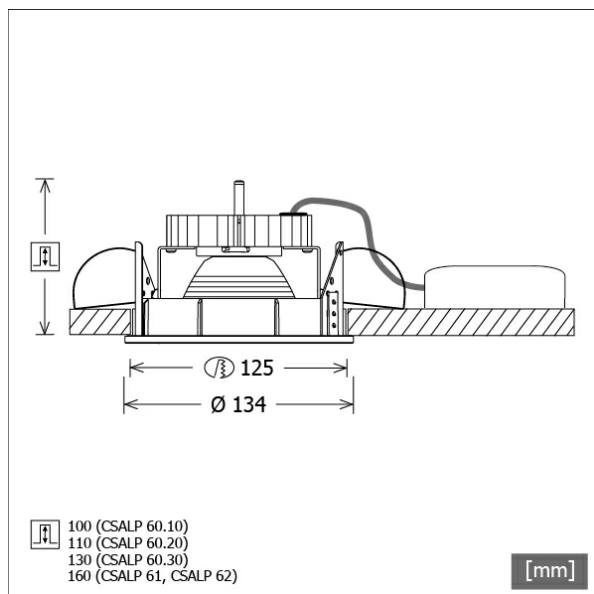


## CSALP 60.1030.15/DALI



Coloris	Réf. article	EAN
noir	643138	4043544493477
argent	643139	4043544493484
blanc	643140	4043544493491



## Description

- projecteur à encastrement avec une gamme étendue d'applications
- lampe pivotante à 350° et orientable à 40°
- très simple à entretenir
- absence de radiations thermiques et UV
- gestion de la chaleur avec refroidissement passif (dissipateur thermique en aluminium)
- réflecteur-miroir en aluminium à faisceau symétrique précis pour un haut rendement lumineux et un contrôle optimal de l'éblouissement.
- anneaux frontaux et anneau de montage en zinc moulé sous pression
- montage au plafond sans outils à l'aide de ressorts de serrage rapide (réglage automatique de l'épaisseur du plafond)
- Leuchte und Betriebsgerät über Kabel (Länge: 500 mm) fest verbunden, Betriebsgerät fertig für Netzanschluss
- ballast (convertisseur LED DALI, gradable) Inklus (positionnement extérieur)

## Options standard



## Options spéciales



## Données d'éclairage / Normes

Lampes	LED Spot / CRI 80 / 3000 K
EPREL sources de lumière	848117
Durée de vie	L90 B50 50.000 h
	L80 B50 100.000 h
	L80 B20 50.000 h
Puissance du système	14.0 W
Flux lumineux des luminaires	1430 lm
Rendement du système	102.14 lm/W
Rendement du module	156.64 lm/W
UGR classe	≤19
Angle de rayonnement	15°
Tension d'alimentation	220 - 240 V / 50 - 60 Hz
Classe de protection	II
Type de protection	IP20

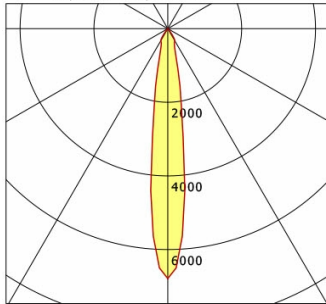
## Dimensions / Poids

Diamètre extérieur	134 mm
Hauteur	90 mm
Découpe (Ø)	125 mm
Épaisseur plafond	1.0 - 25.0 mm
Profondeur d'encastrement	100 mm
Poids net	0.98 kg
Poids brut	1.06 kg

# CSALP 60.1030.15/DALI

CSA 60 (1xLED 14W 830/3000K 1430lm 15 °)

C0/C180 cd / 1000 lm



	C0	C90	C180	C270
0°	6788	6788	6788	6788
15°	961	961	961	961
30°	377	377	377	377
45°	3	3	3	3
60°	3	3	3	3
75°	2	2	2	2
90°	0	0	0	0
cd / 1000 lm				

Offset [m] Cone width [m] Illuminance [lx]

Offset [m]	Cone width [m]	Illuminance [lx]
3.0	0.77	1078.5
6.0	1.54	269.6
9.0	2.32	119.8
12.0	3.09	67.4
15.0	3.86	43.1

<b>η</b>	LED
Efficiency	102 lm/W
Direct/Indirect	↓ 100% / ↑ 0%
System Power	14 W
<b>UGR</b>	X=4H, Y=8H
Reflection factors	70/50/20
UGR C0/C180	16.5
UGR C90/C270	16.5
CIE Flux Codes	99 100 100 100 100
Ra/CRI	>80

LTS

## Accessoires



**ZB-OR DONGLE**  
Organic Response kit dongle IR



**ZB-OR GATEWAY**  
Organic Response passerelle IoT série Cascade



**ZB-OR-R SENSOR**  
capteur Organic Response pour montage encastré



**ZDAR 125.145-205**  
Anneau de compensation pour trous de 145 - 205 mm