

DWI-P 306.1247.840/DALI



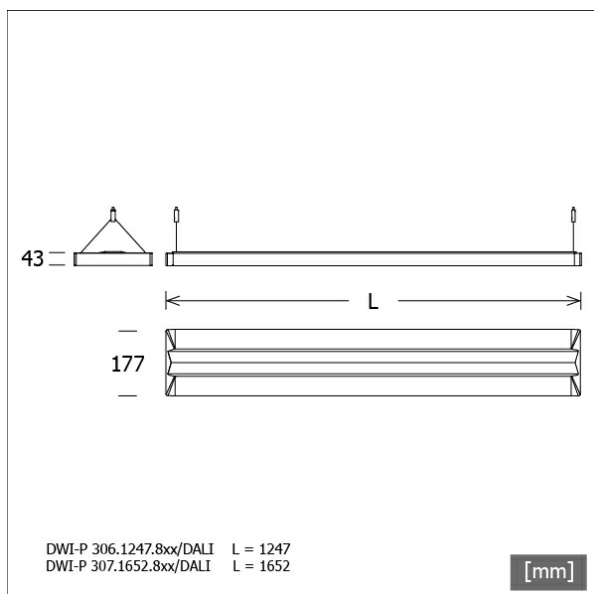
Description

- suspension gradable rectangulaire pour éclairage direct-indirect de lieux de travail
- très simple à entretenir
- absence de radiations thermiques et UV
- corps en tôle d'acier
- embouts de fermeture moulés sous pression
- technologie antireflet avec doubles optiques en polycarbonate
- diffuseur pour éclairage direct en verre acrylique micro-prismatique avec lamelle opaque, pour lumière indirecte en verre acrylique transparent
- 2 suspensions à câble en Y réglables en hauteur (longueur : 1500 mm)
- câble de branchement transparent (à 5 conducteurs, préassemblé), boîtier de plafond en ABS blanc, bornier à 5 pôles
- ballast (convertisseur LED) intégré (avec gradation DALI)

Options standard

3000 K

Coloris	Réf. article	EAN
blanc	667606	4043544773050

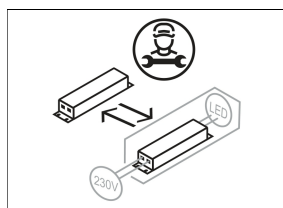
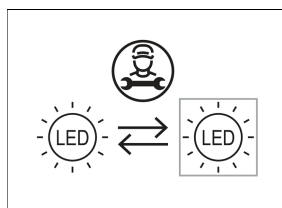


Données d'éclairage / Normes

Lampes	LED Modul / CRI 80 / 4000 K
Durée de vie	L100 B50 50.000 h
Puissance du système	52.0 W
Flux lumineux des luminaires	7010 lm
Rendement du système	134.80 lm/W
UGR classe	≤16
Tension d'alimentation	220 - 240 V / 50 - 60 Hz
Classe de protection	I
Type de protection	IP20

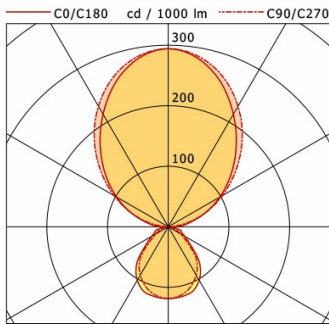
Dimensions / Poids

Longueur	1247 mm
Largeur	177 mm
Hauteur	43 mm
Poids net	3.80 kg
Poids brut	4.05 kg



DWI-P 306.1247.840/DALI

Dwide | Pendel (1xLED 52W 840/4000K 7010lm)



	C0	C90	C180	C270
0°	119	119	119	119
30°	102	92	102	92
60°	32	24	32	24
90°	14	1	14	1
120°	98	103	98	103
150°	215	230	215	230
180°	294	294	294	294
cd / 1000 lm				

LDC unsuitable for cone representation.
The C0 angle is oversized.

η	LED
Efficiency	135 lm/W
Direct/Indirect	↓ 28% / ↑ 72%
System Power	52 W
UGR	X=4H, Y=8H
Reflection factors	70/50/20
UGR C0/C180	12.6
UGR C90/C270	10.5
CIE Flux Codes	56 84 96 28 100
Ra/CRI	>80

LTS