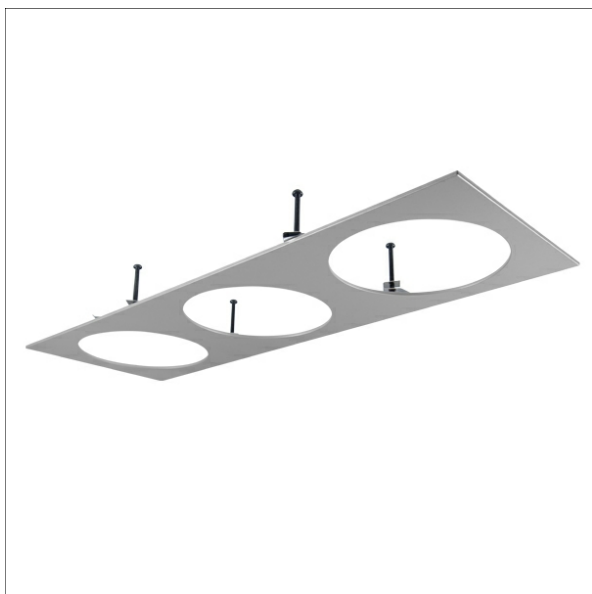


## SCER 6.300



Coloris	Réf. article	EAN
argent	616249	4043544122452
blanc	623408	4043544485212
noir	645561	4043544518729

## Description

- système de projecteur à encastrement flexible composé d'une collerette de montage et de ballasts avec têtes d'éclairage (têtes d'éclairage à commander séparément)
- boîtier d'encastrement 3 points lumière (rectangulaire) en tôle d'acier
- montage au plafond sans outils à l'aide de ressorts de serrage rapide (réglage automatique de l'épaisseur du plafond)

## Observations

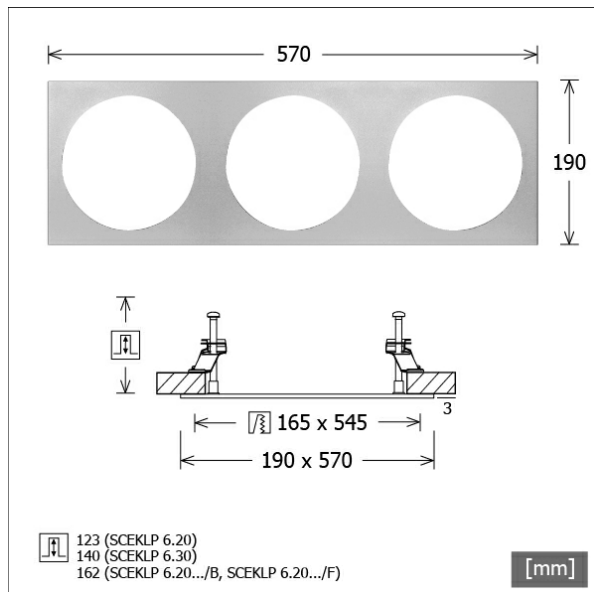
Profondeur de montage en fonction de la tête d'éclairage sélectionnée.

## Options spéciales



## Dimensions / Poids

Longueur	570 mm
Largeur	190 mm
Hauteur	109 mm
Découpe (LxL)	545 x 165 mm
Épaisseur plafond	2.0 - 50.0 mm
Poids net	1.44 kg
Poids brut	1.74 kg



# SCER 6.300

## Modules d'éclairage



Nom	Description
SCEKLP 6.2030.15	14°, 3000 K, 25.8 W, 2710 lm
SCEKLP 6.2030.15/DALI	14°, 3000 K, 25.8 W, 2710 lm
SCEKLP 6.2030.25	27°, 3000 K, 25.8 W, 2700 lm
SCEKLP 6.2030.25/DALI	27°, 3000 K, 25.8 W, 2700 lm
SCEKLP 6.2030.35	33°, 3000 K, 25.8 W, 2680 lm
SCEKLP 6.2030.35/DALI	33°, 3000 K, 25.8 W, 2680 lm
SCEKLP 6.2030.45	49°, 3000 K, 25.8 W, 2650 lm
SCEKLP 6.2030.45/DALI	49°, 3000 K, 25.8 W, 2650 lm
SCEKLP 6.2040.15	14°, 4000 K, 25.8 W, 2850 lm
SCEKLP 6.2040.15/DALI	14°, 4000 K, 25.8 W, 2850 lm
SCEKLP 6.2040.25	27°, 4000 K, 25.8 W, 2840 lm
SCEKLP 6.2040.25/DALI	27°, 4000 K, 25.8 W, 2840 lm
SCEKLP 6.2040.35	33°, 4000 K, 25.8 W, 2820 lm
SCEKLP 6.2040.35/DALI	33°, 4000 K, 25.8 W, 2820 lm
SCEKLP 6.2040.45	49°, 4000 K, 25.8 W, 2790 lm
SCEKLP 6.2040.45/DALI	49°, 4000 K, 25.8 W, 2790 lm
SCEKLP 6.3030.15	14°, 3000 K, 32.8 W, 3600 lm
SCEKLP 6.3030.15/DALI	14°, 3000 K, 32.8 W, 3600 lm
SCEKLP 6.3030.25	27°, 3000 K, 32.8 W, 3580 lm

Nom	Description
SCEKLP 6.3030.25/DALI	27°, 3000 K, 32.8 W, 3580 lm
SCEKLP 6.3030.35	33°, 3000 K, 32.8 W, 3560 lm
SCEKLP 6.3030.35/DALI	33°, 3000 K, 32.8 W, 3560 lm
SCEKLP 6.3030.45	49°, 3000 K, 32.8 W, 3530 lm
SCEKLP 6.3030.45/DALI	49°, 3000 K, 32.8 W, 3530 lm
SCEKLP 6.3040.15	14°, 4000 K, 32.8 W, 3780 lm
SCEKLP 6.3040.15/DALI	14°, 4000 K, 32.8 W, 3780 lm
SCEKLP 6.3040.25	27°, 4000 K, 32.8 W, 3760 lm
SCEKLP 6.3040.25/DALI	27°, 4000 K, 32.8 W, 3760 lm
SCEKLP 6.3040.35	33°, 4000 K, 32.8 W, 3740 lm
SCEKLP 6.3040.35/DALI	33°, 4000 K, 32.8 W, 3740 lm
SCEKLP 6.3040.45	49°, 4000 K, 32.8 W, 3710 lm
SCEKLP 6.3040.45/DALI	49°, 4000 K, 32.8 W, 3710 lm
SCEKLP 6.20.25/B	26°, 2700 K, 42.0 W, 4200 lm
SCEKLP 6.20.35/B	35°, 2700 K, 42.0 W, 4010 lm
SCEKLP 6.20.45/B	50°, 2700 K, 42.0 W, 3970 lm
SCEKLP 6.20.25/F	26°, 3000 K, 44.0 W, 2260 lm
SCEKLP 6.20.35/F	35°, 3000 K, 44.0 W, 2160 lm
SCEKLP 6.20.45/F	49°, 3000 K, 44.0 W, 2090 lm