

LK-Z 045.003.00 TRI/...



Description

- boîtier d'encastrement trimless pour placoplâtre (sur mesure)
- pour montage à fleur de plafond avec joint périphérique raboté
- boîtier d'encastrement en aluminium avec réglage de la hauteur et à fleur de plâtre
- accessoires de montage inclus
- montage avec vis pour placoplâtre

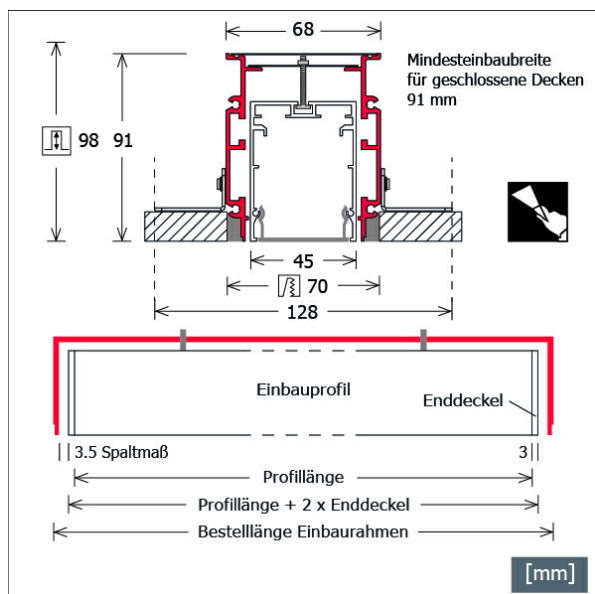
Observations

Dimension requise sur les bords avant de 10 mm chacun. La dilatation thermique linéaire du profil en aluminium à $\Delta T = 10$ Kelvins est de 0,3 mm au mètre. Prétraiter la zone de finition sur le boîtier d'encastrement et sur le plafond avec une couche de base adhésive.

Dimensions / Poids

Largeur	68 mm
Hauteur	91 mm
Épaisseur plafond	12,5 - 28,0 mm
Poids net	1,63 kg
Poids brut	1,73 kg

Coloris	Réf. article	EAN
	652565	4043544612434



LK-Z 045.003.00 TRI/...

Accessoires



LK-Z 045.003.90 TRI
colerette de montage sans bord à angle de 90° pour
placoplâtre

LK-Z 045.003.00 TRI/...

Modules d'clairage



Nom	Description
LK-P 045.003 OAG/...	

Nom	Description
LK-P 045.003 AOB/...	
LK-P 045.003 APB/...	