

LK-CH 045.081.830.50.2/DALI



Description

- module lumière pour profils Lichtkanal 045 à 8 lentilles intégrées pour éclairage de poste de travail sans reflets (UGR <= 19)
- absence de radiations thermiques et UV
- kit de câbles inclus (à 5 pôles)
- diffuseurs haute technologie intégrés en verre acrylique avec grille noire pour un haut rendement lumineux et un éclairage non éblouissant
- plaque de support en aluminium
- encastrement dans le profil sans outils
- borne à 5 pôles, préassemblée, pour câblage passant à 5 pôles
- ballast (convertisseur LED DALI, gradable) intégré

Observations

Non adapté en combinaison avec diffuseurs en verre acrylique saillants LK-Z 045 AOV.... La dilatation thermique linéaire du profil en aluminium à dT = 10 Kelvins est de 0,3 mm au mètre.

Options standard

4000 K

Options spéciales

2700 K

CRI 90
SDCM3

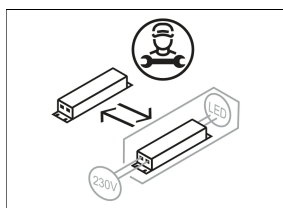
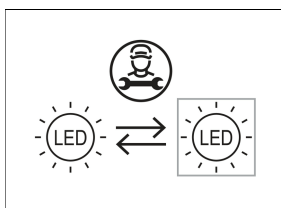
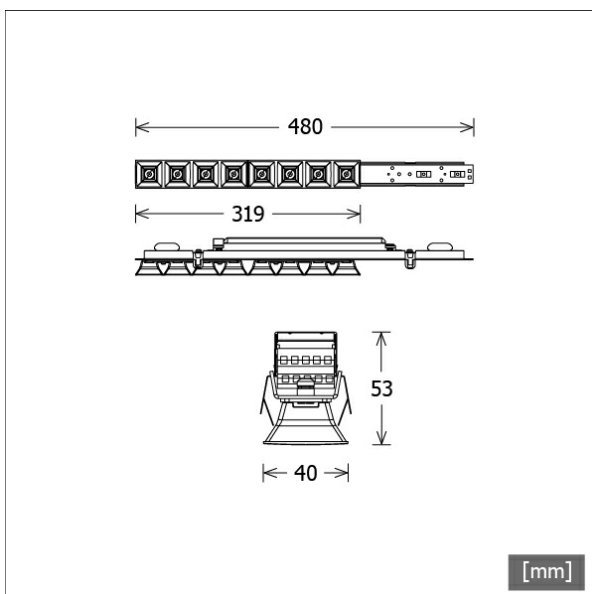
Données d'éclairage / Normes

Lampes	LED linear / CRI 80 / 3000 K
	L90 B50 50.000 h
Durée de vie	L80 B50 100.000 h
	L80 B20 50.000 h
Puissance du système	15.1 W
Flux lumineux des luminaires	1470 lm
Rendement du système	97.35 lm/W
Rendement du module	191.00 lm/W
UGR classe	≤19
Angle de rayonnement	50°
Tension d'alimentation	220 - 240 V / 50 - 60 Hz
Classe de protection	I

Dimensions / Poids

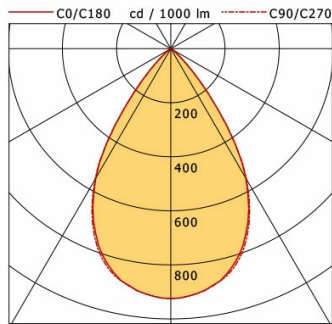
Longueur	480 mm
Largeur	40 mm
Hauteur	53 mm
Poids net	0.46 kg
Poids brut	0.70 kg

Coloris	Réf. article	EAN
noir	665609	4043544749055

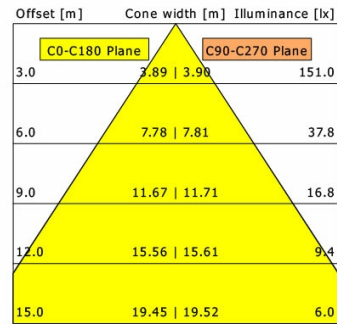


LK-CH 045.081.830.50.2/DALI

Lichtkanal 045 | Light-Insert | Choc (1xLED 15W 830/3000K 1470lm)



	C0	C90	C180	C270
0°	925	925	925	925
15°	846	854	846	854
30°	554	559	554	559
45°	92	92	92	92
60°	2	2	2	2
75°	0	0	0	0
90°	0	0	0	0
cd / 1000 lm				



η	LED
Efficiency	98 lm/W
Direct/Indirect	↓ 100% / ↑ 0%
System Power	15 W
UGR	X=4H, Y=8H
Reflection factors	70/50/20
UGR C0/C180	18.9
UGR C90/C270	18.8
CIE Flux Codes	90 100 100 100 100
Ra/CRI	>80

LTS