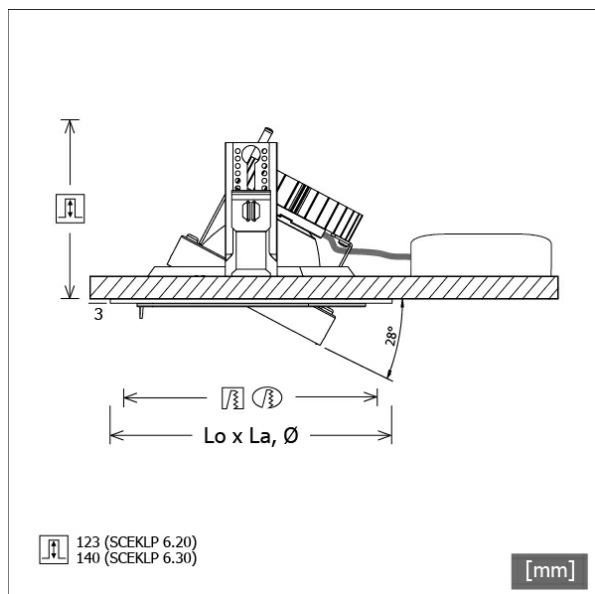


# SCEKLP 6.3030.25/DALI



Coloris	Réf. article	EAN
noir	645166	4043544517296
argent	645167	4043544517302
blanc	645168	4043544517319



## Description

- système de projecteur à encastrement flexible composé de collerettes de montage, têtes d'éclairage et ballasts (collerettes de montage à commander séparément)
- tête d'éclairage orientable à 28° au moyen de cardans
- très simple à entretenir
- absence de radiations thermiques et UV
- gestion de la chaleur avec refroidissement passif (dissipateur thermique en aluminium)
- suspensions cardaniques en zinc moulé sous pression et polycarbonate
- réflecteur-miroir en aluminium à faisceau symétrique précis pour un haut rendement lumineux et un contrôle optimal de l'éblouissement.
- verre de protection transparent
- la tête d'éclairage s'emboîte dans la collerette sans outils
- branchement au ballast par câble de l'appareil avec connecteur Mini-Clamp
- ballast (convertisseur LED DALI, gradable) inclus (positionnement extérieur)

## Options standard



## Options spéciales



## Données d'éclairage / Normes

<b>Lampes</b>	LED Spot / CRI 80 / 3000 K
<b>EPREL sources de lumière</b>	851239
<b>Durée de vie</b>	L90 B50 50.000 h
	L80 B50 100.000 h
	L80 B20 50.000 h
<b>Puissance du système</b>	32.8 W
<b>Flux lumineux des luminaires</b>	3580 lm
<b>Rendement du système</b>	109.14 lm/W
<b>Rendement du module</b>	158.91 lm/W
<b>UGR classe</b>	≤22
<b>Zone de rayonnement</b>	Medium Flood
<b>Angle de rayonnement</b>	27°
<b>Tension d'alimentation</b>	220 - 240 V / 50 - 60 Hz
<b>Classe de protection</b>	III
<b>Type de protection</b>	IP20

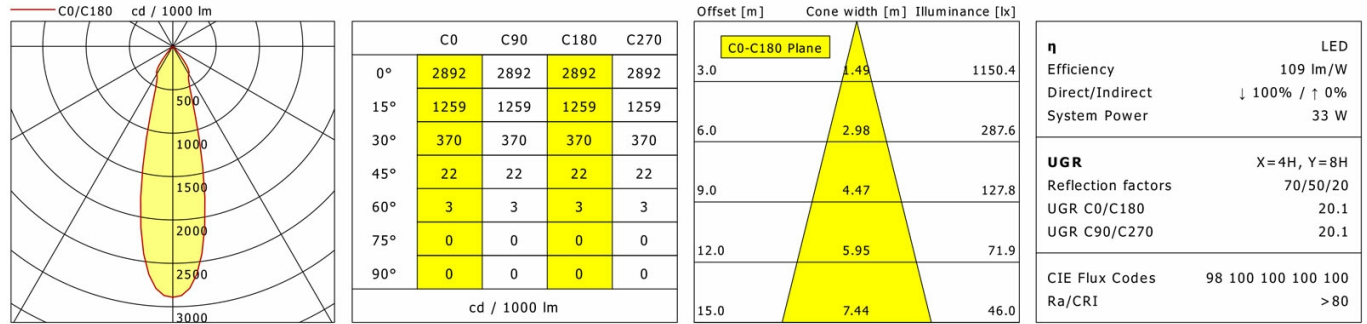
## Dimensions / Poids

<b>Hauteur</b>	143 mm
<b>Profondeur d'encastrement</b>	140 mm
<b>Diamètre de la tête lumineuse</b>	154 mm
<b>Poids net</b>	1.00 kg
<b>Poids brut</b>	1.05 kg

# SCEKLP 6.3030.25/DALI

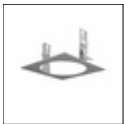
## SCEKLP 6.3030.25/DALI

Scene 6 System | Light-Head (1xLED 33W 830/3000K 3580lm)



LTS

### Accessoires



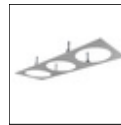
**SCER 6.100**  
Boîtier à encastrement à 1 point de lumière



**SCER 6.111**  
Boîtier à encastrement (rond) à 1 point de lumière



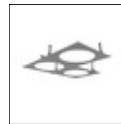
**SCER 6.200**  
Boîtier à encastrement à 2 points de lumière



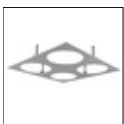
**SCER 6.300**  
Boîtier à encastrement à 3 points de lumière



**SCER 6.310**  
Boîtier à encastrement (rond) à 3 points de lumière



**SCER 6.330**  
Boîtier angulaire à encastrement à 3 points de lumière



**SCER 6.400**  
Boîtier à encastrement à 4 points de lumière



**ZB-OR DONGLE**  
Organic Response kit dongle IR



**ZB-OR GATEWAY**  
Organic Response passerelle IoT série Cascade



**ZB-OR-R SENSOR**  
capteur Organic Response pour montage encastré