

SCEKLP 33.2040.25



Description

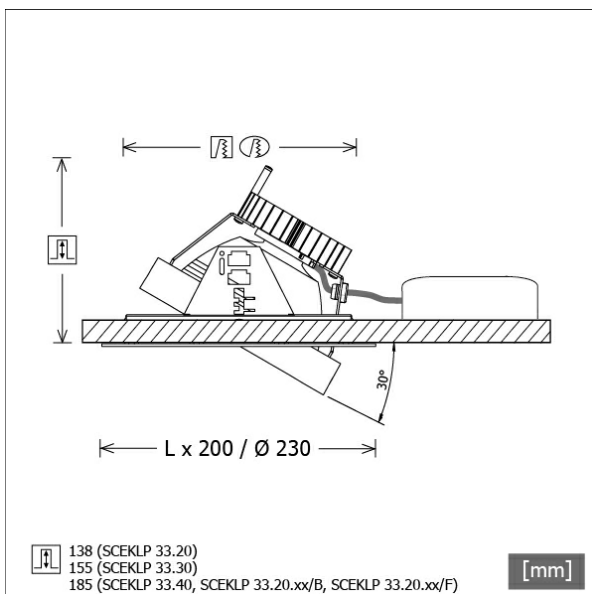
- système de projecteur à encastrement flexible composé de collerettes de montage, têtes d'éclairage et ballasts (collerettes de montage à commander séparément)
- tête lampe orientable à 30° sur joints cardaniques
- très simple à entretenir
- absence de radiations thermiques et UV
- gestion de la chaleur avec refroidissement passif (dissipateur thermique en aluminium)
- suspensions cardaniques en zinc moulé sous pression
- réflecteur-miroir en aluminium à faisceau symétrique précis pour un haut rendement lumineux et un contrôle optimal de l'éblouissement.
- verre de protection transparent
- montage sans outils dans la collerette d'encastrement avec ressorts de maintien flexibles
- branchement au ballast par câble de l'appareil avec connecteur Mini-Clamp
- ballast (convertisseur LED) Inklus (positionnement extérieur)

Coloris	Réf. article	EAN
noir	619033	4043544406200
blanc	619040	4043544406224
argent	619048	4043544406217

Options standard



Options spéciales



Données d'éclairage / Normes

Lampes	LED Spot / CRI 80 / 4000 K
EPREL sources de lumière	848119
Durée de vie	L90 B50 50.000 h
	L80 B50 100.000 h
	L80 B20 50.000 h
Puissance du système	25,8 W
Flux lumineux des luminaires	2890 lm
Rendement du système	112,01 lm/W
Rendement du module	160,37 lm/W
UGR classe	≤19
Zone de rayonnement	Medium Flood
Angle de rayonnement	23°
Tension d'alimentation	220 - 240 V / 50 - 60 Hz
Classe de protection	III
Type de protection	IP20

Dimensions / Poids

Hauteur	140 mm
Profondeur d'encastrement	138 mm
Diamètre de la tête lumineuse	155 mm
Poids net	1.10 kg
Poids brut	1.16 kg

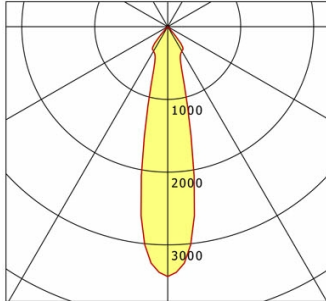


SCEKLP 33.2040.25

SCEKLP 33.2040.25

Scene 33 System | Light-Head (1xLED 26W 840/4000K 2890lm 25°)

C0/C180 cd / 1000 lm



	C0	C90	C180	C270
0°	3436	3436	3436	3436
15°	954	954	954	954
30°	388	388	388	388
45°	28	28	28	28
60°	6	6	6	6
75°	2	2	2	2
90°	0	0	0	0
cd / 1000 lm				

Offset [m] Cone width [m] Illuminance [lx]

Offset [m]	Cone width [m]	Illuminance [lx]
3.0	1.21	1103.2
6.0	2.42	275.8
9.0	3.62	122.6
12.0	4.83	69.0
15.0	6.04	44.1

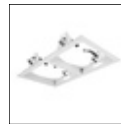
η	LED
Efficiency	111 lm/W
Direct/Indirect	↓ 100% / ↑ 0%
System Power	26 W
UGR	X=4H, Y=8H
Reflection factors	70/50/20
UGR C0/C180	18.4
UGR C90/C270	18.4
CIE Flux Codes	96 99 100 100 100
Ra/CRI	>80

LTS

Accessoires



SCER 33.100
Boîtier à encastrement à 1 point de lumière



SCER 33.200
Boîtier à encastrement à 2 points de lumière



SCER 33.300
Boîtier à encastrement à 3 points de lumière



SCER 33.400
Boîtier à encastrement à 4 points de lumière