

ORYO-T 203.940.15/CAS



Description

- projecteur sur rail, flexible à tête d'éclairage légèrement conique
- tête d'éclairage tournant sur 355° et pivotant sur 90° grâce à un bras articulé intégré
- très simple à entretenir
- absence de radiations thermiques et UV
- Écran filtrant et anneau décoratif anti-éblouissement disponibles en tant qu'accessoires
- tête lampe en aluminium moulé sous pression
- gestion thermique innovante avec refroidissement passif intégré
- réflecteur miroir en aluminium à hautes performances à faisceau symétrique précis pour un haut rendement lumineux et un éclairage non éblouissant
- anneau frontal intérieur noir en matière thermoplastique
- verre de protection transparent
- ballast à technologie Casambi pour gestion de l'éclairage sans fil via application ou interrupteur compatible
- adaptateur rail triphasé (ONETrack) avec ballast intégré pour réseau de communication sans fil

Coloris	Réf. article	EAN
argent	659198	4043544783981
noir	659199	4043544783998
blanc	659200	4043544784001

Observations

Non compatible avec les rails ONETrack Trimless.

Options standard

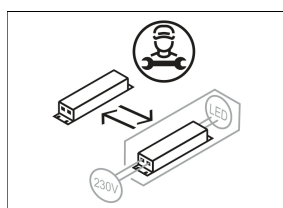
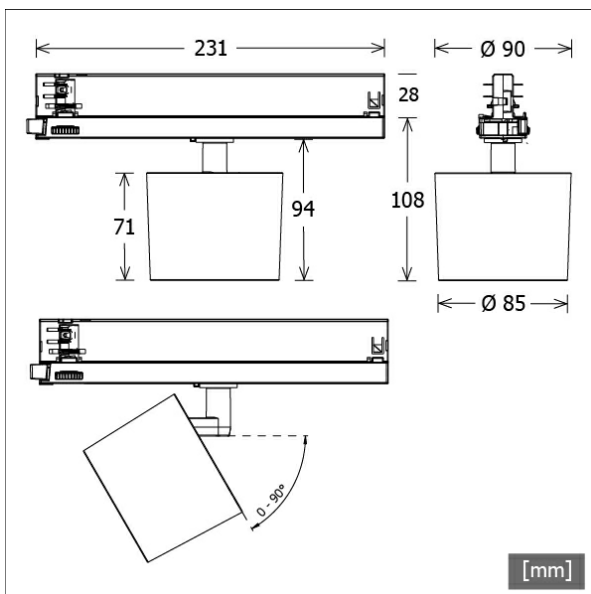


Données d'éclairage / Normes

Lampes	LED Spot / CRI 90 / 4000 K
EPREL sources de lumière	854571
Durée de vie	L90 B50 50.000 h L80 B50 100.000 h L80 B20 50.000 h
Puissance du système	30.0 W
Flux lumineux des luminaires	3080 lm
Rendement du système	102.66 lm/W
Rendement du module	140.95 lm/W
UGR classe	≤19
Zone de rayonnement	Spot
Angle de rayonnement	18°
Tension d'alimentation	220 - 240 V / 50 - 60 Hz
Classe de protection	II
Type de protection	IP20

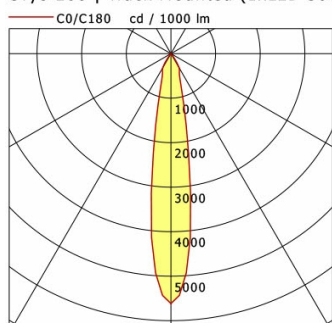
Dimensions / Poids

Longueur	231 mm
Largeur	85 mm
Hauteur	108 mm
Diamètre de la tête lumineuse	85 mm
Poids net	0.66 kg
Poids brut	0.76 kg



ORYO-T 203.940.15/CAS

Oryo 200 | Track-Mounted (1xLED 30W 940/4000K 3080lm)



	C0	C90	C180	C270
0°	5615	5615	5615	5615
15°	1034	1034	1034	1034
30°	365	365	365	365
45°	10	10	10	10
60°	9	9	9	9
75°	0	0	0	0
90°	0	0	0	0

cd / 1000 lm

Offset [m]	Cone width [m]	Illuminance [lx]
3.0	0.99	1921.5
6.0	1.86	480.4
9.0	2.79	213.5
12.0	3.72	120.1
15.0	4.65	76.9

C0-C180 Plane

η	LED
Efficiency	103 lm/W
Direct/Indirect	↓ 100% / ↑ 0%
System Power	30 W
UGR	X=4H, Y=8H
Reflection factors	70/50/20
UGR C0/C180	19.0
UGR C90/C270	19.0
CIE Flux Codes	98 100 100 100 100
Ra/CRI	>90

LTS

Accessoires



ST-A 10/9000A-1-ST
rail extérieur ONETrack Advance avec bus données
(longueur : 1000 mm)



ST-A 20/9000A-2-ST
rail extérieur ONETrack Advance avec bus données
(longueur : 2000 mm)



ST-A 30/9000A-3-ST
rail extérieur ONETrack Advance avec bus données
(longueur : 3000 mm)



ST-A 40/9000A-4-ST
rail extérieur ONETrack Advance avec bus données
(longueur : 4000 mm)



ST-E 10/9000-1-R
Rail encastré ONETrack avec bus données
(longueur : 1000 mm)



ST-E 20/9000-2-R
Rail encastré ONETrack avec bus données
(longueur : 2000 mm)



ST-E 30/9000-3-R
Rail encastré ONETrack avec bus données
(longueur : 3000 mm)



ST-E 40/9000-4-R
Rail encastré ONETrack avec bus données
(longueur : 4000 mm)



ZB-AGS 002
Écran filtrant



ZB-DAR 002
anneau anti-reflet décoratif



ZBW 89
Grille de défilement en nid d'abeille